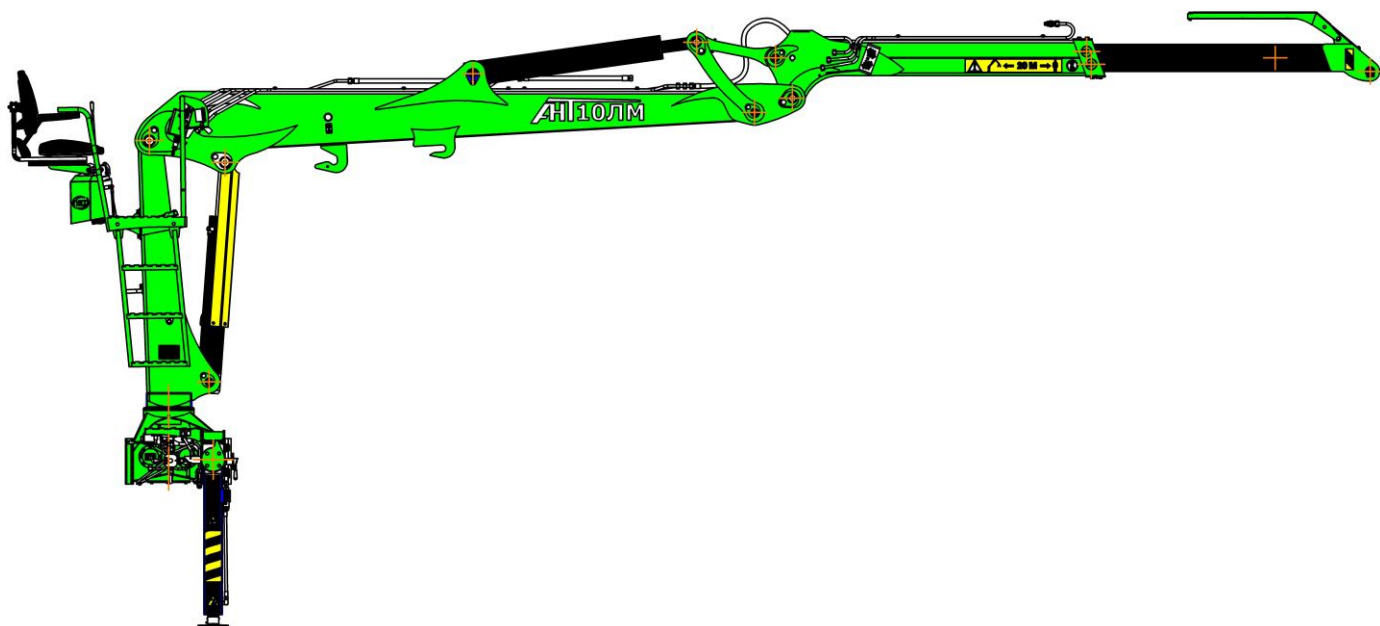


Манипуляторная установка
АНТ 10ЛМ
(Лесозаготовительный манипулятор)



Каталог запасных частей

Содержание

Инструкция по использованию каталога	3
1. Соединение основных сборочных узлов.....	4
2. АНТ 10ЛМ.01.00.000 Устройство опорно-поворотное.....	6
3. АНТ 10ЛМ.01.10.000 Платформа в сборе.....	8
4. АНТ 10ЛМ.01.20.000 Установка колонны.....	10
5. АНТ 10ЛМ.01.21.000 Колонна в сборе.....	12
6. АНТ 10ЛМ.01.30.000 Установка аутригеров.....	14
7. АНТ 10ЛМ.01.32.000 (-01) Опорный гидроцилиндр в сборе.....	15
8. АНТ 10ЛМ.06.01.000 Гидравлика платформы.....	16
9. АНТ 10ЛМ.06.01.100 Обвязка распределителя аутригеров.....	19
10. АНТ 10ЛМ.06.02.000 Гидравлика аутригера.....	20
11. АНТ 10ЛМ.02.00.000 Установка первой стрелы.....	21
12. АНТ 10ЛМ.02.01.000 Стрела первая в сборе.....	23
13. АНТ 10ЛМ.06.03.000 Гидравлика первой стрелы.....	25
14. АНТ 10ЛМ.03.00.000 Установка второй стрелы.....	27
15. АНТ 10ЛМ.03.01.000 Стрела вторая в сборе.....	29
16. АНТ 10ЛМ.06.04.000 Гидравлика второй стрелы.....	31
17. АНТ 10ЛМ.06.04.900 Обвязка ГЦ телескопа.....	33
18. АНТ 10ЛМ.04.01.000 Пульт управления в сборе.....	34
19. АНТ 10ЛМ.06.05.000 Гидравлика пульта управления.....	37
20. АНТ 10ЛМ.05.00.000 Установка гидроцилиндра подъёма.....	38
21. АНТ 10ЛМ.05.01.000 Обвязка гидроцилиндра подъёма.....	40
22. АНТ 10ЛМ.12.00.000 Установка электрооборудования.....	41
23. АНТ 10ЛМ.07.00.000 Гидробак в сборе.....	42

Инструкция по использованию каталога

Каталог является справочным техническим пособием при заказе или поставке запасных частей, изучении конструкции, а также может служить пособием при разборке и сборке сборочных единиц.

Спецификации могут быть сводными и включать в себя переменные данные по нескольким сборочным единицам.

Рисунки также могут быть общими для разных комплектаций. Применяемость позиций нужно смотреть по спецификации.

В спецификациях каталога указаны позиции по конструкторской документации, обозначения сборочных единиц и деталей, их количество на одну сборочную единицу и наименование. В наименованиях стандартизованных изделий приведены основные параметры.

При составлении заявок на запасные части необходимо по указателю сборочных единиц найти сборочную единицу, в которую входит нужная деталь. Затем найти эту деталь на рисунке и определить ее номер. Необходимое количество и полное наименование детали определяется по спецификации к рисунку.

ООО «УЗСТ» сохраняет за собой право вносить в дальнейшем усовершенствования в конструкцию краноманипуляторных установок для повышения уровня безопасности, надёжности и эксплуатационных качеств без предварительного предупреждения потребителей.

1. Соединение основных сборочных узлов

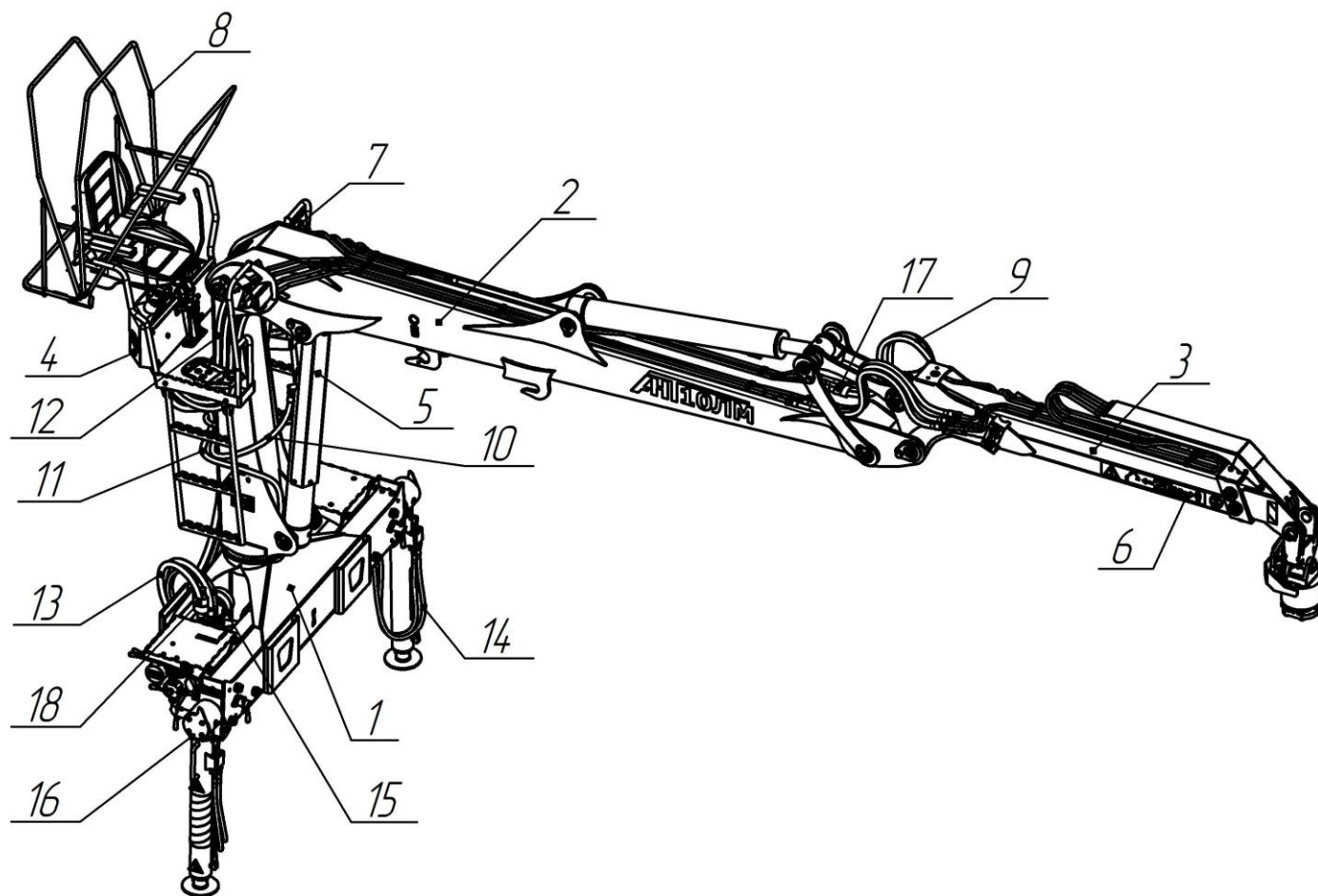


Рисунок 1 – Манипуляторная установка

Таблица 1 - Соединение основных сборочных узлов

Номер рисунка	Поз.	Обозначение	Наименование	Кол-во
1	1	АНТ 10ЛМ.01.00.000	Устройство опорно-поворотное	1
	2	АНТ 10ЛМ.02.00.000	Установка первой стрелы	1
	3	АНТ 10ЛМ.03.00.000	Установка второй стрелы	1
	4	АНТ 10ЛМ.04.00.000	Установка пульта управления	1
	5	АНТ 10ЛМ.05.00.000	Установка гидроцилиндра подъёма	1
	6	АНТ 10ЛМ.10.00.000	Установка наклеек	1
	7	АНТ 10ЛМ.12.00.000	Установка электрооборудования	1
	8	АНТ 10ЛМ.09.00.000	Установка тента оператора	1
	9		РВД.12.27,5.1300.0,115.DKOS. M24x1,5(Ш)/M24x1,5(Ш)-У	6

Номер рисунка	Поз.	Обозначение	Наименование	Кол-во
1	10		РВД.12.27,5.1300.0,115.DKOS. M24x1,5/M24x1,5(90)-У	1
	11		РВД.12.27,5.1700.0,115.DKOS. M24x1,5(90)/M24x1,5(90)(0)-У	1
	12		РВД.12.27,5.1700.0,115.DKOS. M24x1,5(Ш)/M24x1,5(90)-У	8
	13		РВД.16.27,5.3000.0,2.DKO. M27x1.5/M27x1.5(90)-У	2
	14		РВД.8.21,5.1300.0,115.DKOL. M18x1,5/M18x1,5(Ш)-У	4
	15		РВД.8.21,5.3000.0,115.DKOL. M18x1,5/M18x1,5(90)-У	2
	16		Спираль защитная 32x27 (L=1100 мм)	2
	17		Спираль защитная 63x55,6 (L=1100 мм)	2
	18		Спираль защитная 75x66,2 (L=2100 мм)	1

2. АНТ 10ЛМ.01.00.000 Устройство опорно-поворотное

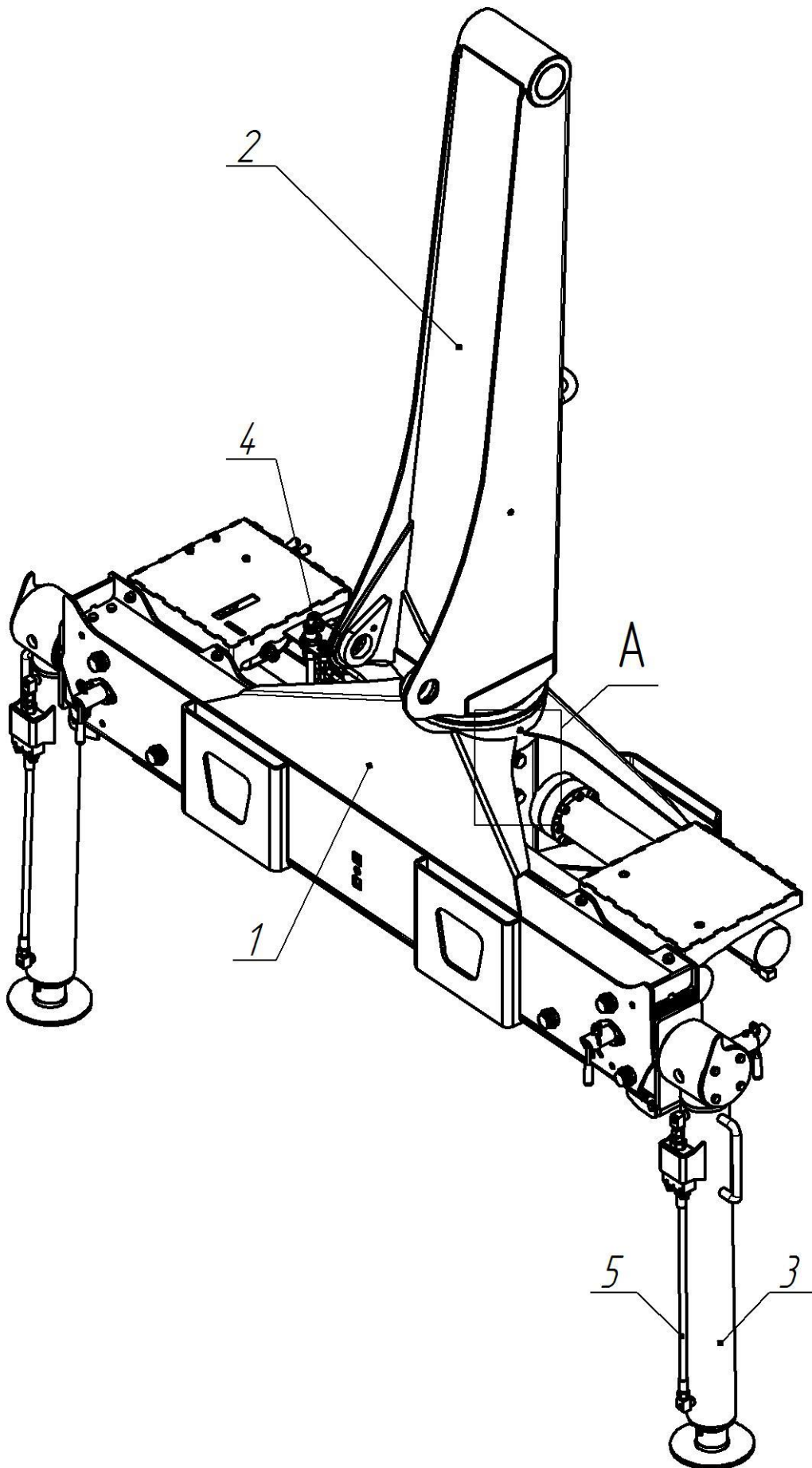


Рисунок 2 – Устройство опорно-поворотное

А

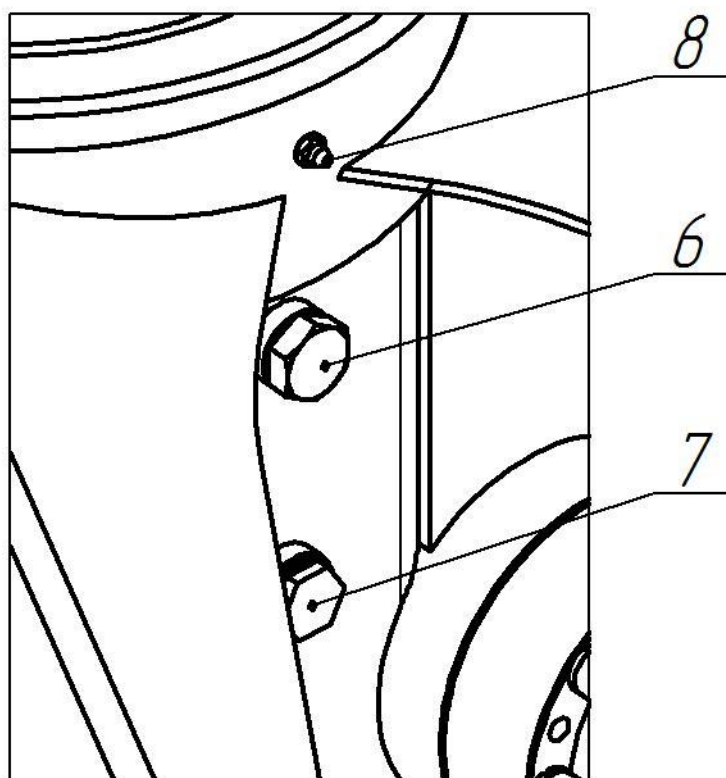


Рисунок 3

Таблица 2 – АНТ 10ЛМ.01.00.000 Устройство опорно-поворотное

Номер рисунка	Поз.	Обозначение	Наименование	Кол-во
2	1	АНТ 10ЛМ.01.10.000	Платформа в сборе	1
	2	АНТ 10ЛМ.01.20.000	Установка колонны	1
	3	АНТ 10ЛМ.01.30.000	Установка аутригеров	1
	4	АНТ 10ЛМ.06.01.000	Гидравлика платформы	1
	5	АНТ 10ЛМ.06.02.000	Гидравлика аутригера	2
3	6	АНТ 8.5-2.00.00.012	Заглушка	1
	7		Маслоуказатель круглый 28004-1282015	1
	8		Масленка 1.2.Ц6 ГОСТ 19853-74	4

3. АНТ 10ЛМ.01.10.000 Платформа в сборе

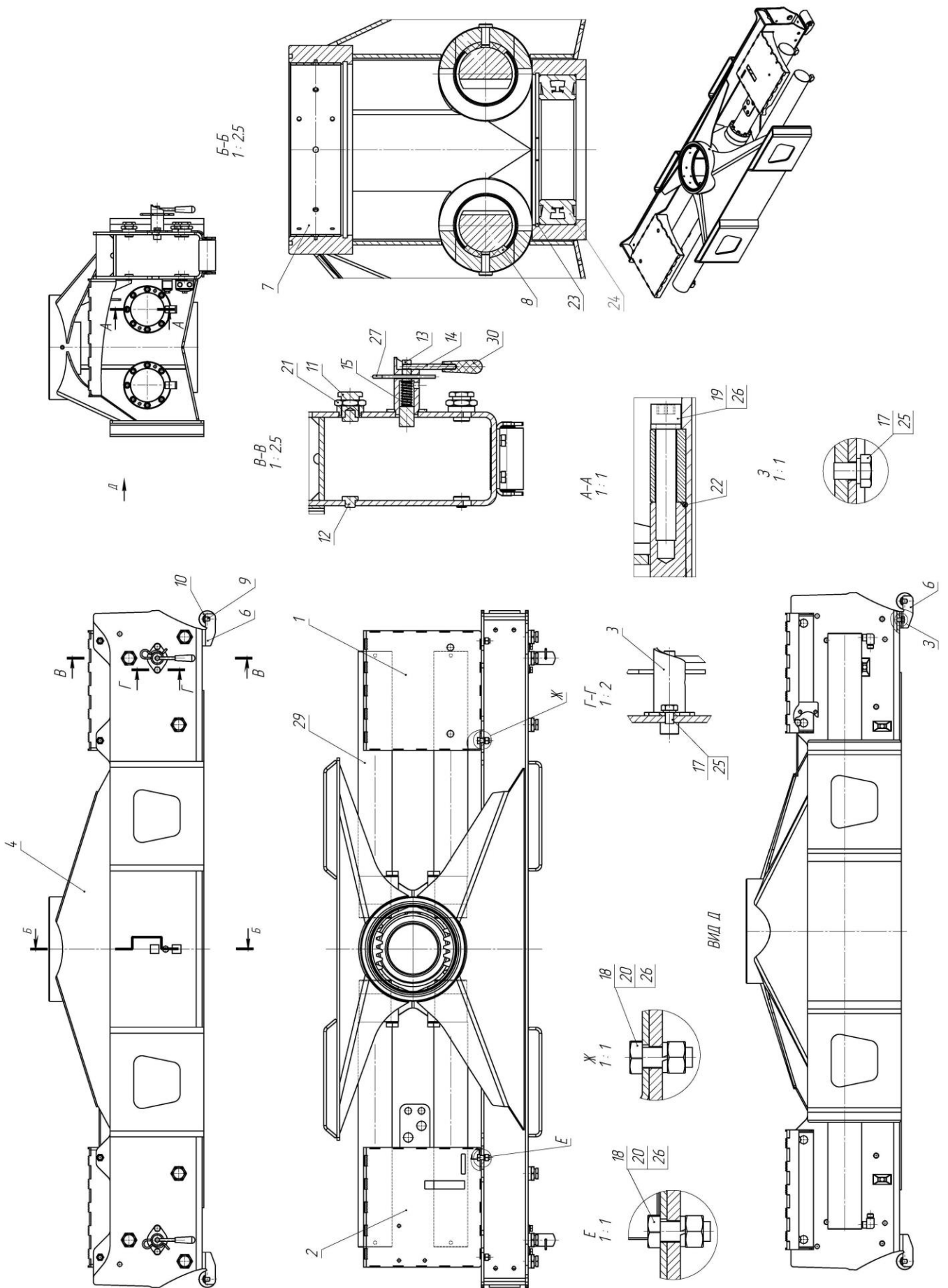


Рисунок 4 – Платформа в сборе

Таблица 3 – АНТ 10ЛМ.01.10.000 Платформа в сборе

Номер рисунка	Поз.	Обозначение	Наименование	Кол-во
4	1	АНТ 10ЛМ.01.10.100	Площадка	1
	2	АНТ 10ЛМ.01.10.110	Подножка	1
	3	АНТ 10ЛМ.01.10.120	Фиксатор	2
	4	АНТ 10ЛМ.01.11.000	Основание	1
	6	АНТ 10ЛМ.01.10.001	Кронштейн ролика	2
	7	АНТ 10ЛМ.01.10.002	Подшипник верхний	1
	8	АНТ 10ЛМ.01.10.003	Подшипник рейки	2
	9	АНТ 10ЛМ.01.30.002	Ось	2
	10	АНТ 10ЛМ.01.30.003	Ролик	2
	11	АНТ 12-2(02).01.03.006	Винт	6
	12	КМУ150.01.03.040	Упор	12
	13	КМУ150.01.03.201	Палец	2
	14	КМУ150.01.03.202	Ручка фиксатора	2
	15	КМУ150.01.03.204	Пружина	2
	17		Болт М10-6gx16.88.019 ГОСТ 7798-70	8
	18		Болт М12-6gx30.88.019 ГОСТ 7798-70	4
	19		Винт М12-6gx70.88.019 ГОСТ 11738-84	32
	20		Гайка М12-6Н.9.019 ГОСТ 5915-70	4
	21		Гайка М27x2-6Н ГОСТ 5916-70	6
	22		Кольцо 95-100-30-2-2 ГОСТ 9833-73	4
	23		Кольцо J 225x5,0 DIN 472 (внутр.)	1
	24		Подшипник 3003130 ГОСТ 5721-75	1
	25		Шайба 10.65Г.019 ГОСТ 6402-70	8
	26		Шайба 12.65Г.019 ГОСТ 6402-70	36
	27		Шплинт пружинный 5x97 DIN 11024	2
	29		Гидроцилиндр поворота АНТ 10-500 (ЦГ-90.00x712.57.000)	2 компл.
	30		Ручка КЗ-100.00.00.105	2

4. АНТ 10ЛМ.01.20.000 Установка колонны

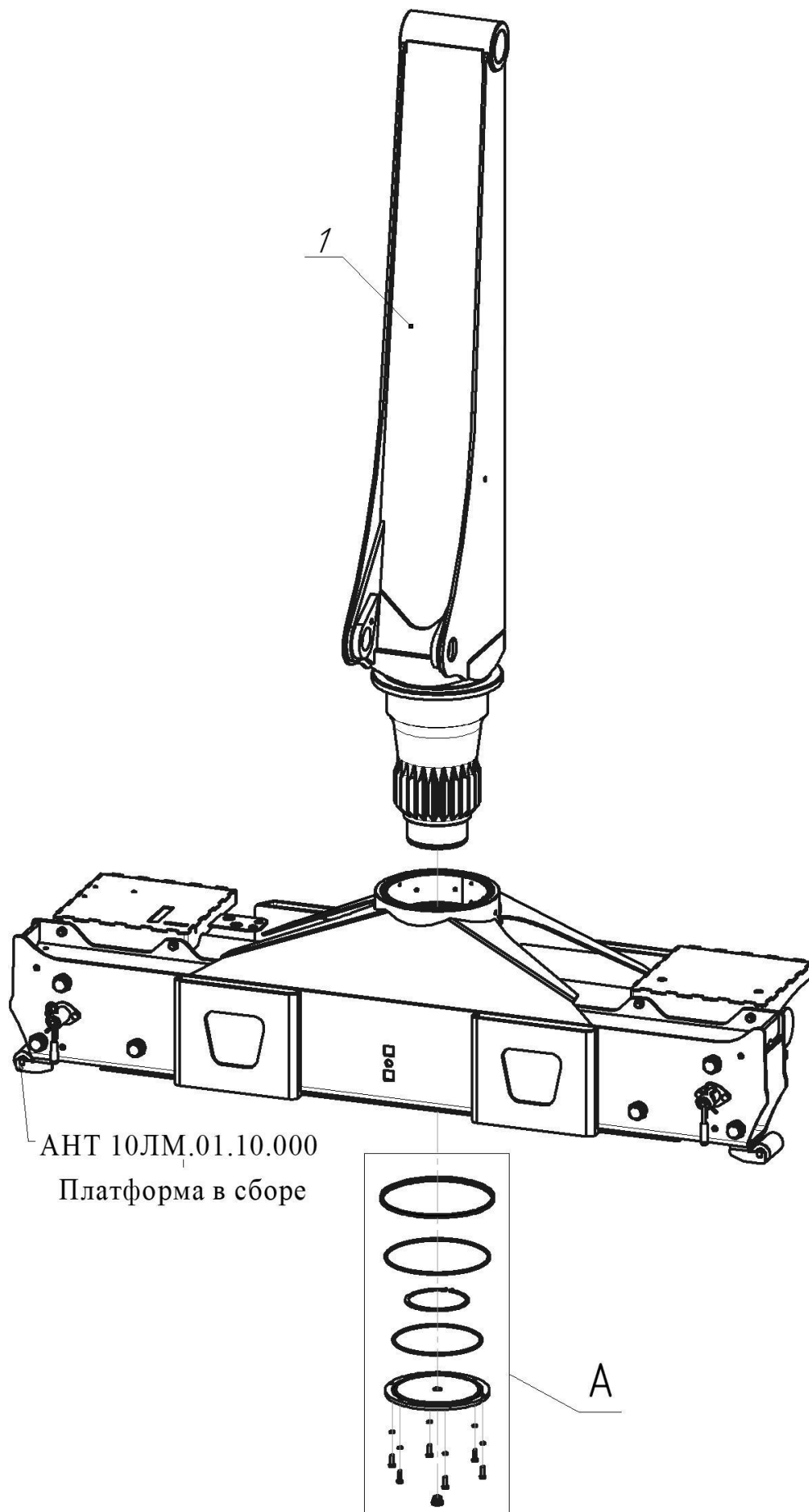


Рисунок 5 – Установка колонны

А

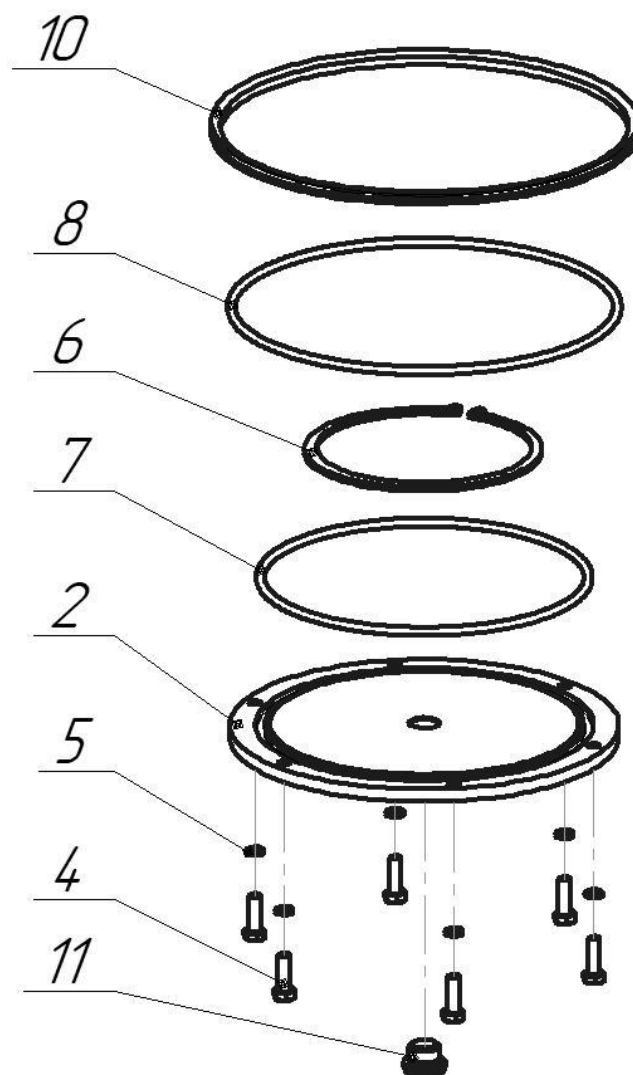


Рисунок 6 - Установка колонны

Таблица 4 – АНТ 10ЛМ.01.20.000 Установка колонны

Номер рисунка	Поз.	Обозначение	Наименование	Кол-во
5	1	АНТ 10ЛМ.01.21.000	Колонна в сборе	1
6	2	АНТ 10ЛМ.01.20.001	Крышка	1
	4		Болт М8-6gx25.88.019 ГОСТ 7798-70	6
	5		Шайба 8.65Г.019 ГОСТ 6402-70	6
	6		Кольцо А150 ГОСТ 13942-86	1
	7		Кольцо 215-225-58-2-2 ГОСТ 9833-73	1
	8		Кольцо 255-265-58-2-2 ГОСТ 9833-73	1
	10		Уплотнительное кольцо V-RING V-275L	1
	11		Заглушка G1/2 с внутренним шестигранником 107604 (Cast)	1

5. АНТ 10ЛМ.01.21.000 Колонна в сборе

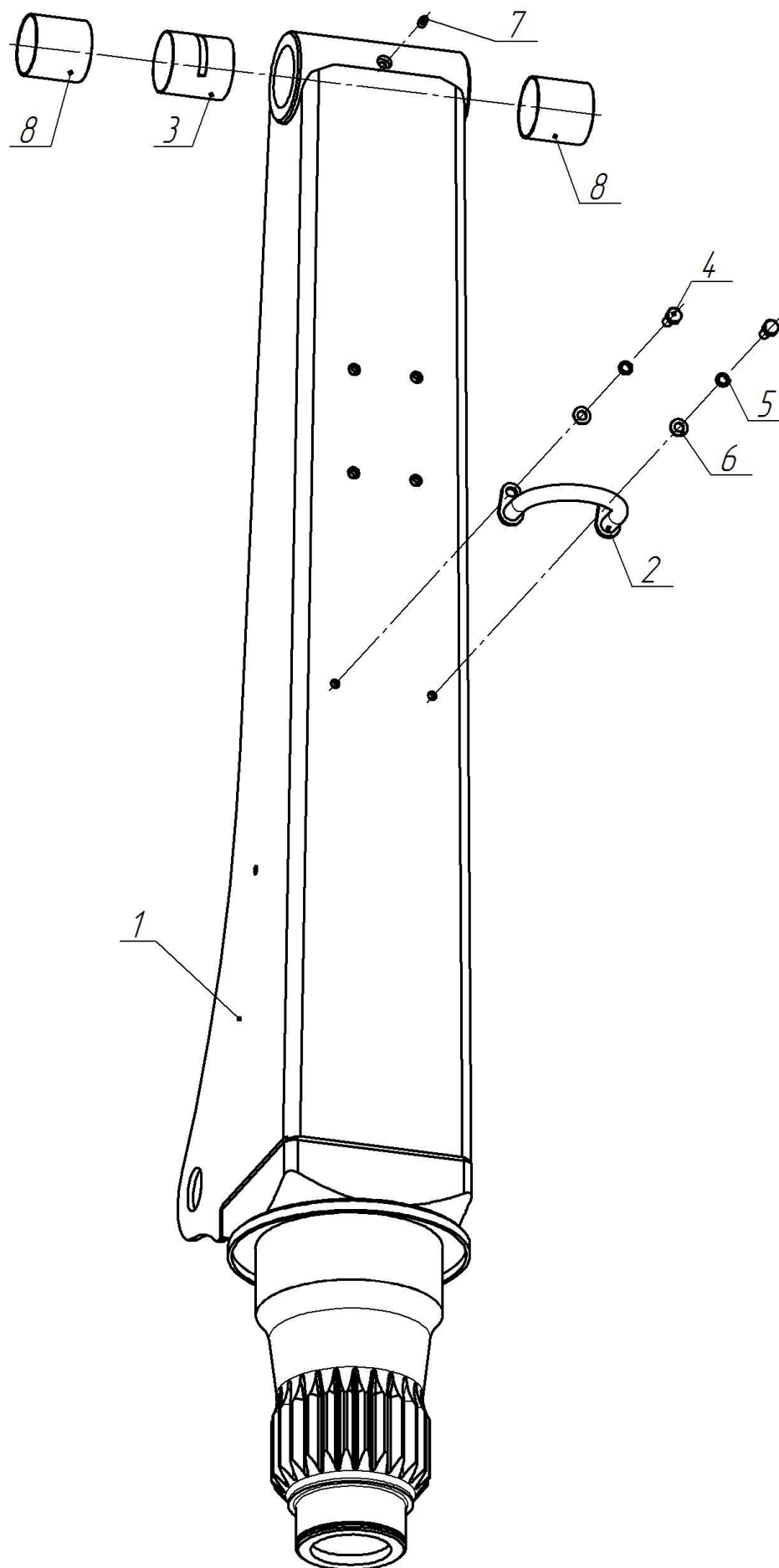


Рисунок 7 – Колонна в сборе

Таблица 5 – АНТ 10ЛМ.01.21.000 Колонна в сборе

Номер рисунка	Поз.	Обозначение	Наименование	Кол-во
7	1	АНТ 10ЛМ.01.21.100	Колонна	1
	2	АНТ 10ЛМ.01.21.200	Скоба	1
	3	АНТ 10ЛМ.01.21.001	Втулка распорная	1
	4		Болт М12-6gx25.88.019 ГОСТ 7798-70	2
	5		Шайба 12.65Г.019 ГОСТ 6402-70	2
	6		Шайба А.12.019 ГОСТ 11371-78	2
	7		Масленка 1.2.Ц6 ГОСТ 19853-74	1
	8		Подшипник ДХ 80x80	2

6. АНТ 10ЛМ.01.30.000 Установка аутригеров

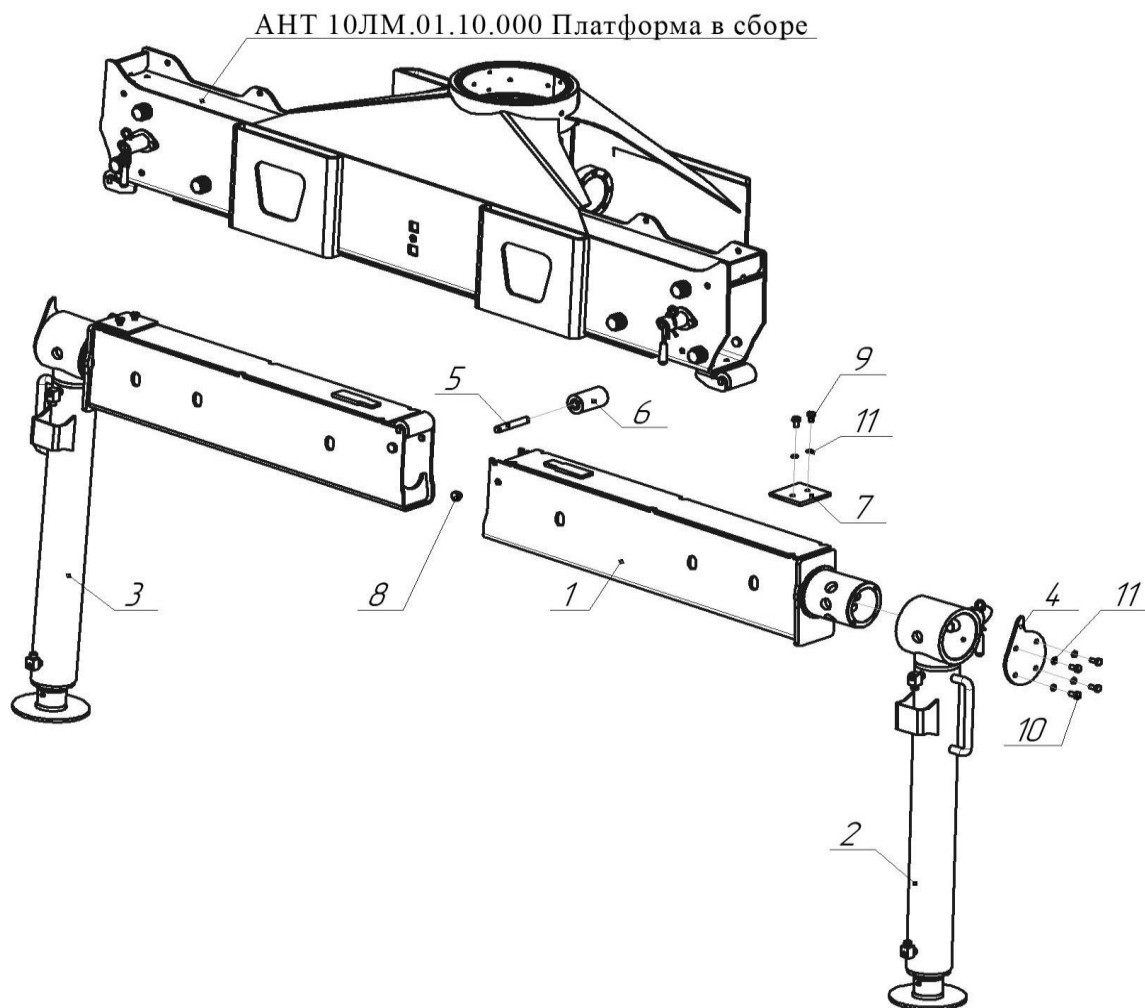


Рисунок 8 – Установка аутригеров

Таблица 6 – АНТ 10ЛМ.01.30.000 Установка аутригеров

Номер рисунка	Поз.	Обозначение	Наименование	Кол-во
8	1	АНТ 10ЛМ.01.31.000	Балка выдвижная	2
	2	АНТ 10ЛМ.01.32.000-01	Опорный гидроцилиндр в сборе	1
	3	АНТ 10ЛМ.01.32.000	Опорный гидроцилиндр в сборе	1
	4	АНТ 10ЛМ.01.30.001	Пластина	2
	5	АНТ 10ЛМ.01.30.002	Ось	2
	6	АНТ 10ЛМ.01.30.003	Ролик	2
	7	АНТ 10ЛМ.01.30.004	Стопорная пластина	2
	8	КМУ150.01.03.040	Упор	4
	9		Болт М10-6gx18.88.019 ГОСТ 7798-70	4
	10		Болт М10-6gx20.88.019 ГОСТ 7798-70	8
	11		Шайба 10.65Г.019 ГОСТ 6402-70	12

7. АНТ 10ЛМ.01.32.000 (-01) Опорный гидроцилиндр в сборе

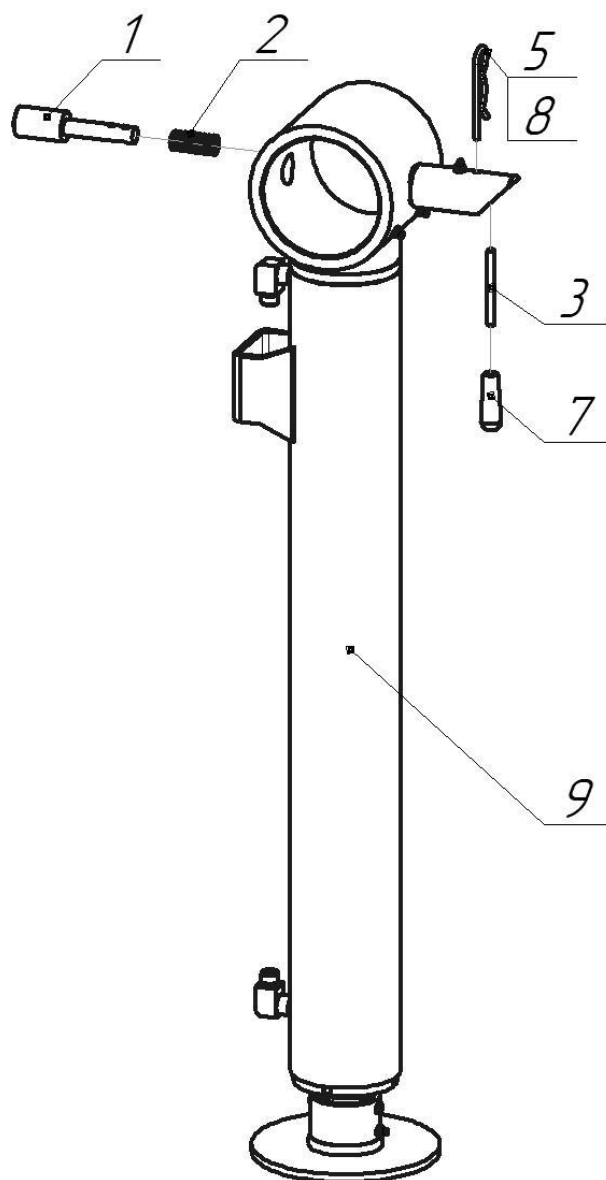


Рисунок 9 – Опорный гидроцилиндр в сборе

Таблица 7 – АНТ 10ЛМ.01.32.000 Опорный гидроцилиндр в сборе

Номер рисунка	Поз.	Обозначение	Наименование	Кол-во
9	1	АНТ 15-5ТЛ.04.03.102	Ось	1
	2	АНТ 15-5ТЛ.04.03.103	Пружина	1
	3	КМУ150.01.03.202	Ручка фиксатора	1
	5		Шплинт пружинный 5x97 DIN 11024	1
	7		Ручка КЗ-100.00.105	1
	8		Цепь 3 мм	0,5 м
	9		Гидроцилиндр опорный АНТ 10-400 / АНТ 10-400-01 (ЦГ-90.70x700.25 / ЦГ-90.70x700.25-01)	1 / 1

8. АНТ 10ЛМ.06.01.000 Гидравлика платформы

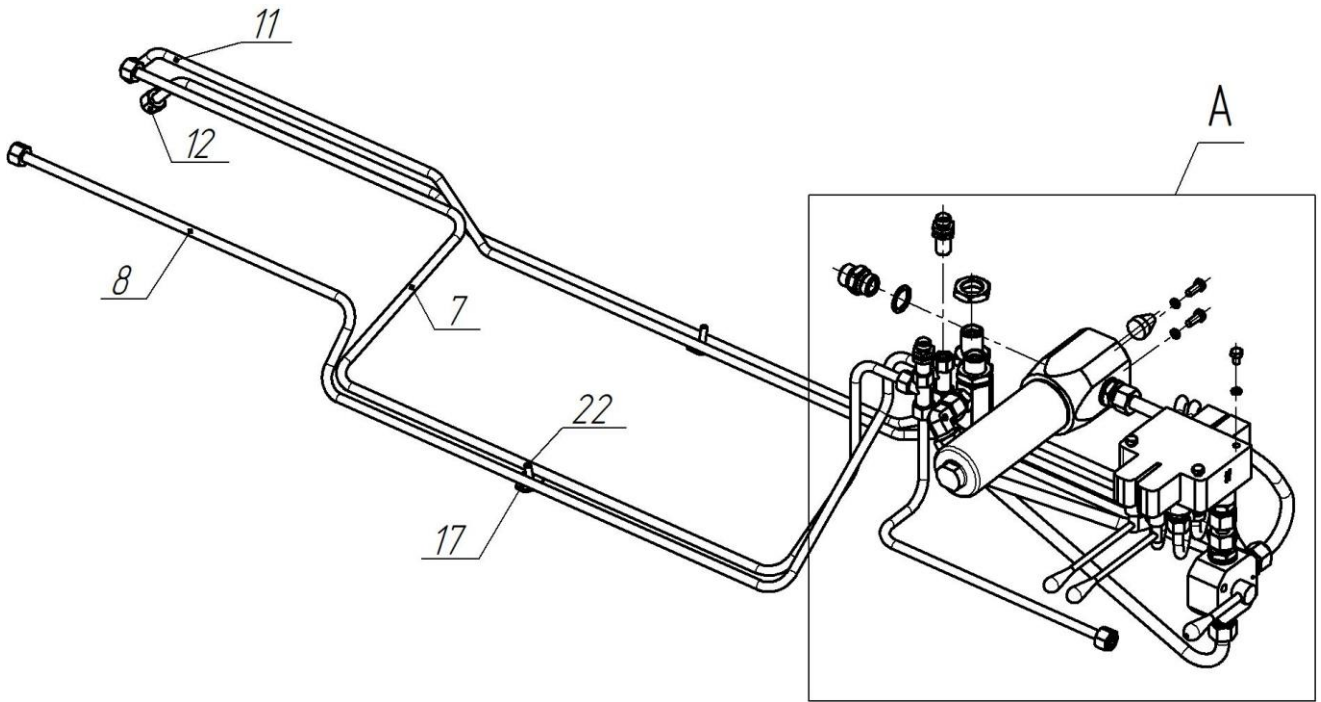


Рисунок 10 – Гидравлика платформы

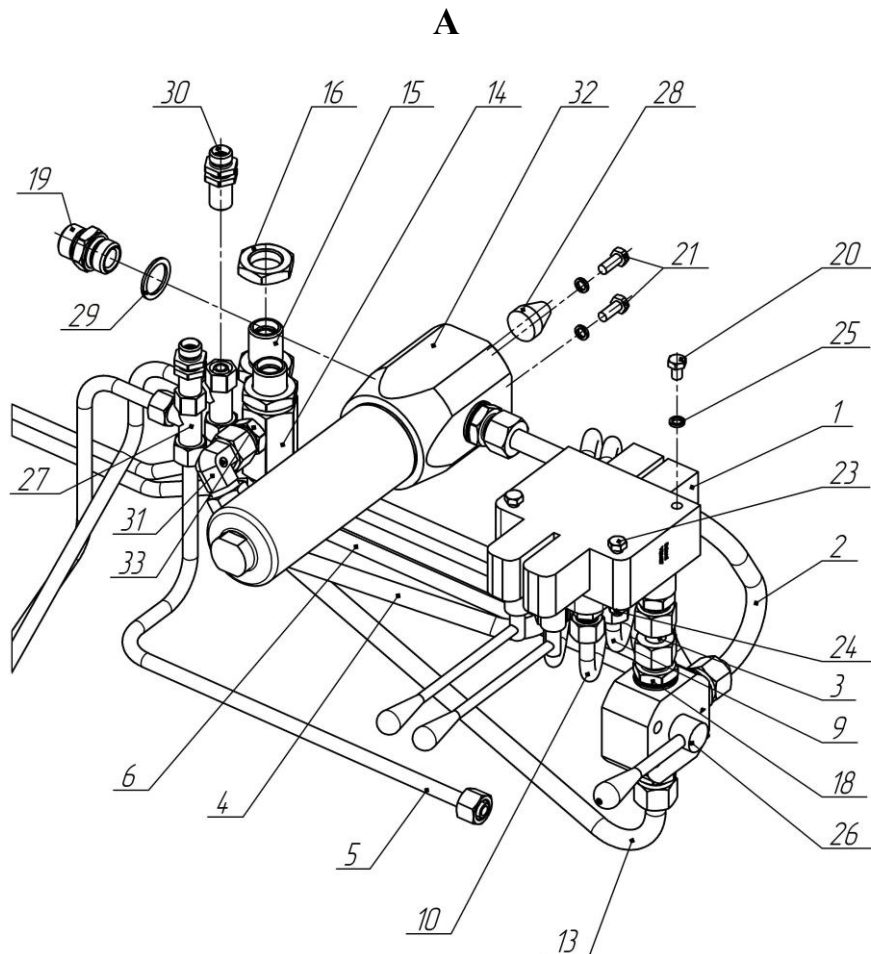


Рисунок 11 – Гидравлика платформы

Таблица 8 – АНТ 10ЛМ.06.01.000 Гидравлика платформы

Номер рисунок	Поз.	Обозначение	Наименование	Кол-во
11	1	АНТ 10ЛМ.06.01.100	Обвязка распределителя аутригеров	1
	2	АНТ 10ЛМ.06.01.200	Трубопровод	1
	3	АНТ 10ЛМ.06.01.210	Трубопровод	1
	4	АНТ 10ЛМ.06.01.220	Трубопровод	1
	5	АНТ 10ЛМ.06.01.230	Трубопровод	1
	6	АНТ 10ЛМ.06.01.240	Трубопровод	1
10	7	АНТ 10ЛМ.06.01.250	Трубопровод	1
	8	АНТ 10ЛМ.06.01.260	Трубопровод	1
11	9	АНТ 10ЛМ.06.01.270	Трубопровод	1
	10	АНТ 10ЛМ.06.01.280	Трубопровод	1
10	11	АНТ 10ЛМ.06.01.290	Трубопровод	1
	12	АНТ 10ЛМ.06.01.310	Трубопровод	1
11	13	АНТ 10ЛМ.06.01.320	Трубопровод	1
	14	АНТ 10ЛМ.06.01.001	Штуцер	1
	15	АНТ 10ЛМ.06.01.002	Штуцер	1
	16	АНТ 10ЛМ.06.01.003	Гайка М27х1,5	2
10	17	АНТ 10ЛМ.06.03.001	Шайба	2
11	18	АНТ 4.4-1.03.00.08	Штуцер	4
	19	КМУ150.03.00.07	Штуцер	1
	20		Болт М8-6gx12.88.019 ГОСТ 7798-70	1
	21		Болт М8-6gx20.88.019 ГОСТ 7798-70	2
10	22		Болт М8-6gx30.88.019 ГОСТ 7798-70	2
11	23		Болт М8-6gx65.88.019 ГОСТ 7798-70	2
	24		Гайка М8-6Н.8.019 ГОСТ 5915-70	2
	25		Шайба 8.65Г.019 ГОСТ 6402-70	7
	26		Кран 3-х ходовой DDFA3340AS-12Z	1
	27		Тройник М18хМ18хМ18Г (Rocordo TEE 12L)	2
	28		Индикатор визуальный DV 500	1
	29		Кольцо G3/4"	5
	30		Соединение прямое 12L 103607.1 (Cast)	2

Номер рисунка	Поз.	Обозначение	Наименование	Кол-во
11	31		Соединение угловое с накидной гайкой S16 604219.1 (Cast)	1
	32		Фильтр напорный ФНВД.3.4.К.В2.Р1.10С.0 или (НРМ283С10ХНР1)	1
	33		Штуцер G 3/8-М24х1,5 16S	1

9. АНТ 10ЛМ.06.01.100 Обвязка распределителя ауригеров

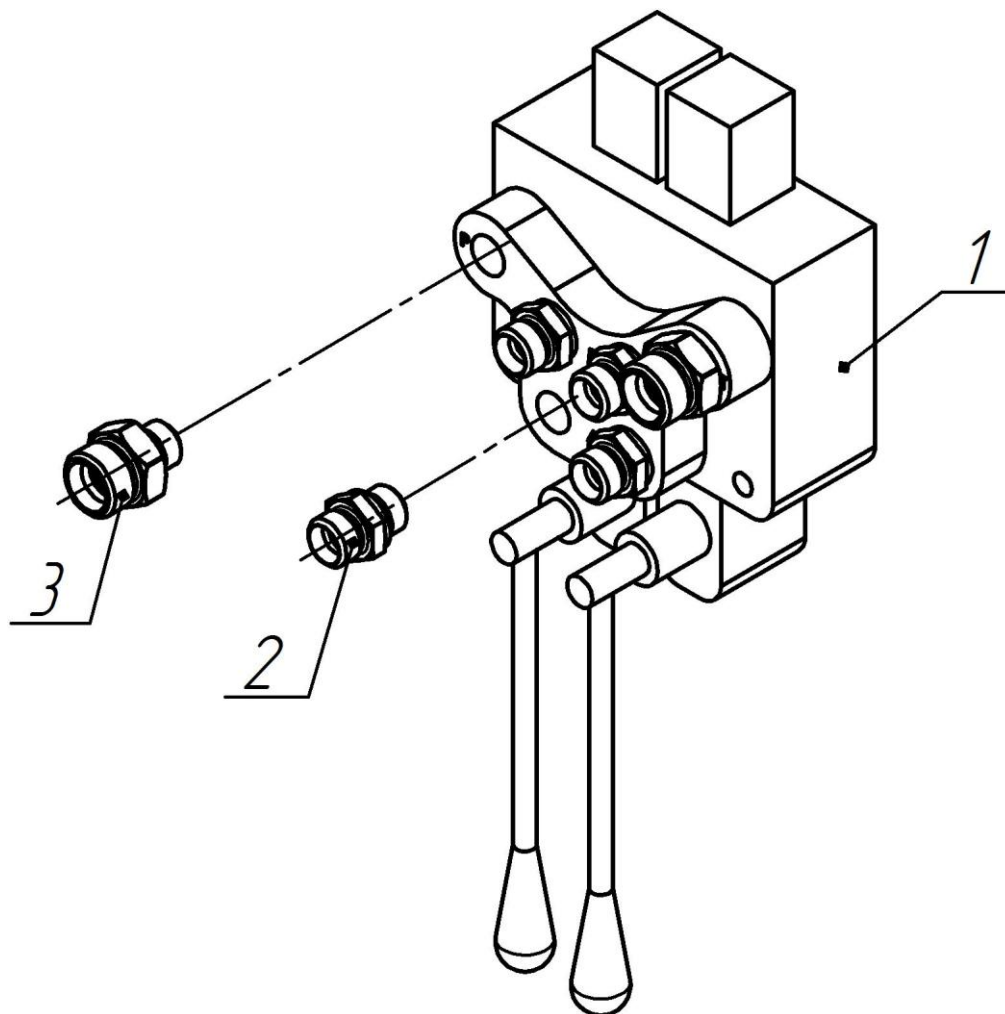


Рисунок 12 – Обвязка распределителя ауригеров

Таблица 9 – АНТ 10ЛМ.06.01.100 Обвязка распределителя ауригеров

Номер рисунка	Поз.	Обозначение	Наименование	Кол-во
12	1		Гидрораспределитель VDM07/ММ/U4G 620204050	1
	2		Штуцер G 3/8-M18x1,5 12L	4
	3		Штуцер G 3/8-M24x1,5 16S	2

10. АНТ 10ЛМ.06.02.000 Гидравлика аутригера

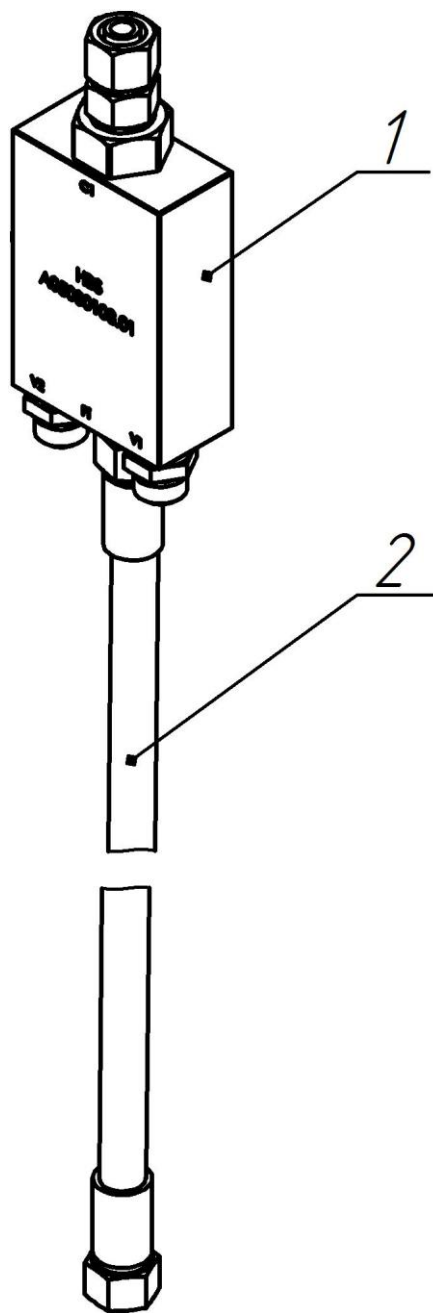


Рисунок 13 – Гидравлика аутригера

Таблица 10 – АНТ 10ЛМ.06.02.000 Гидравлика аутригера

Номер рисунка	Поз.	Обозначение	Наименование	Кол-во
13	1		Клапан HBS A050301.03.01	1
	2		РВД.8.21,5.560.0,115.DKOL.M18x1,5/ M18x1,5-у	1

11. АНТ 10ЛМ.02.00.000 Установка первой стрелы

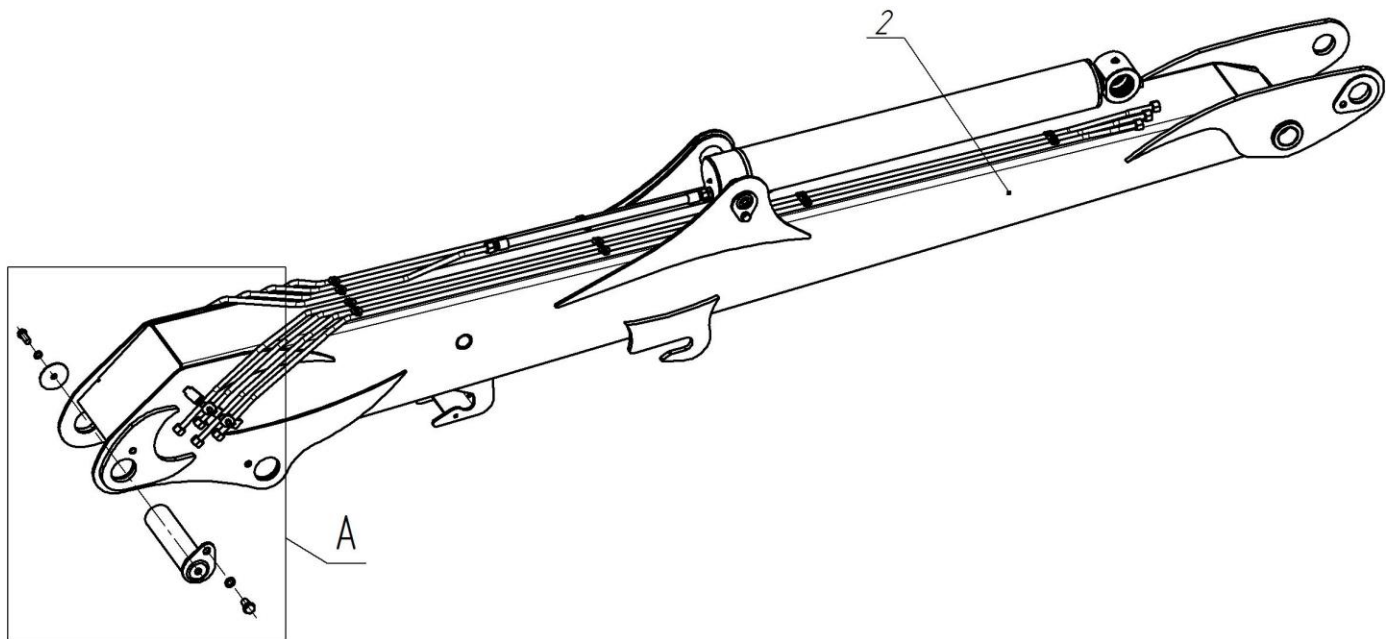


Рисунок 14 – Установка первой стрелы

А

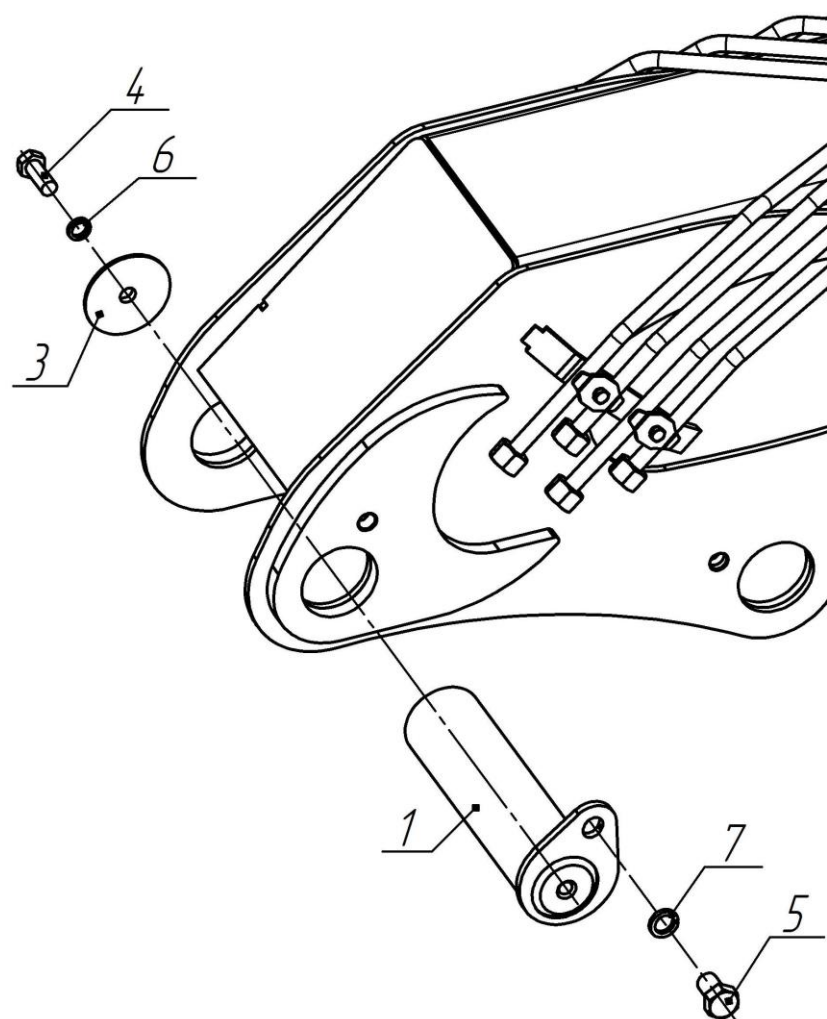


Рисунок 15 – Установка первой стрелы

Таблица 11 – АНТ 10ЛМ.02.00.000 Установка первой стрелы

Номер рисунка	Поз.	Обозначение	Наименование	Кол-во
15	1	АНТ 10ЛМ.02.00.100	Ось с проушиной	1
14	2	АНТ 10ЛМ.02.01.000	Стрела первая в сборе	1
15	3	АНТ 10ЛМ.02.00.001	Шайба	1
	4		Болт М16-6gx40.88.019 ГОСТ 7798-70	1
	5		Болт М20-6gx30.88.019 ГОСТ 7798-70	1
	6		Шайба 16.65Г.019 ГОСТ 6402-70	1
	7		Шайба 20.65Г.019 ГОСТ 6402-70	1

12. АНТ 10ЛМ.02.01.000 Стрела первая в сборе

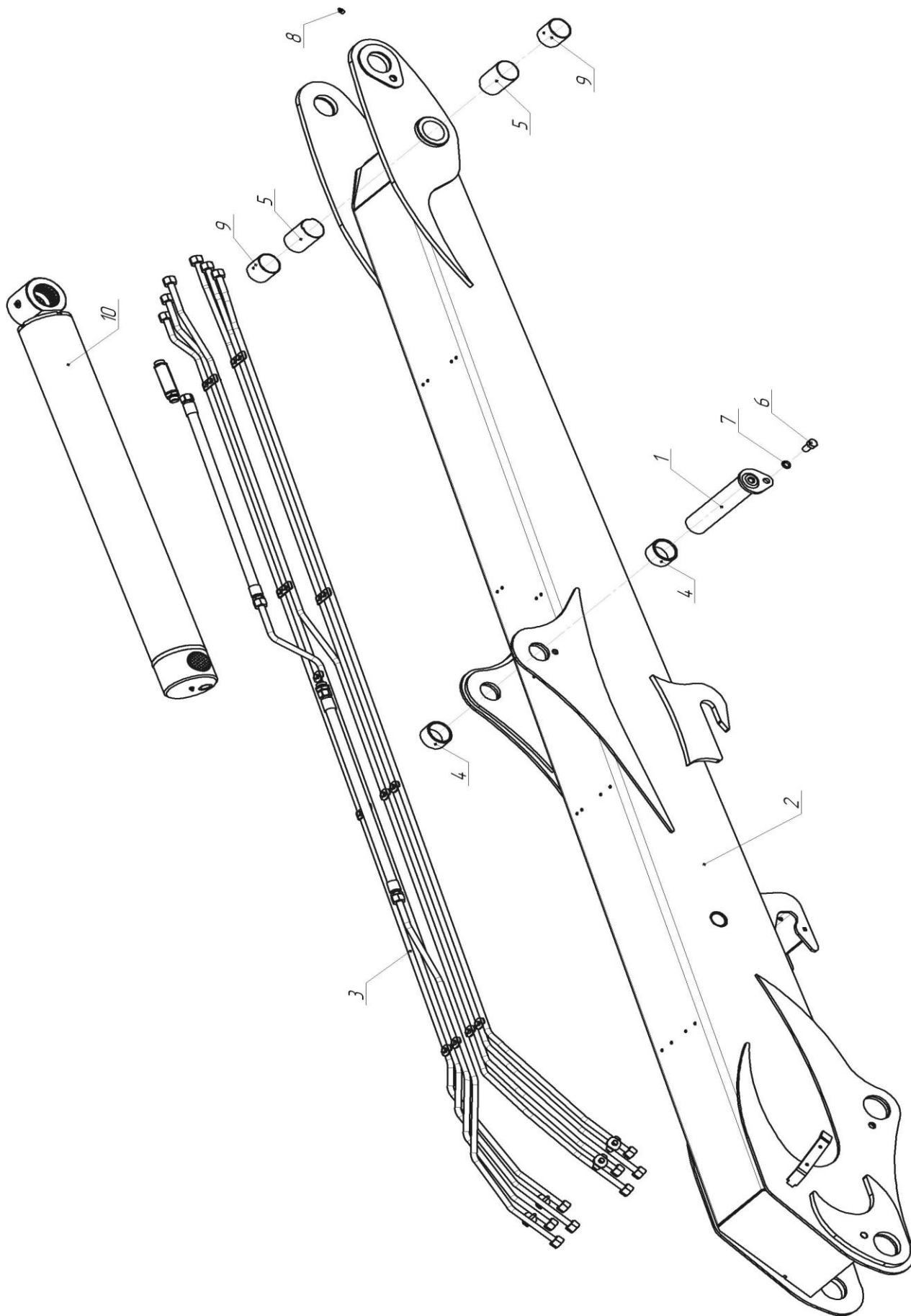


Рисунок 16 – Стрела первая в сборе

Таблица 12 – АНТ 10ЛМ.02.01.000 Стрела первая в сборе

Номер рисунка	Поз.	Обозначение	Наименование	Кол-во
16	1	АНТ 10ЛМ.02.01.060	Ось с проушиной	1
	2	АНТ 10ЛМ.02.01.100	Стрела первая	1
	3	АНТ 10ЛМ.06.03.000	Гидравлика первой стрелы	1
	4	АНТ 10ЛМ.02.01.001	Втулка	2
	5	АНТ 10ЛМ.02.01.002	Втулка распорная	2
	6		Болт М16-6gx30.88.019 ГОСТ 7798-70	1
	7		Шайба 16.65Г.019 ГОСТ 6402-70	1
	8		Масленка 1.2.Ц6 ГОСТ 19853-74	1
	9		Подшипник DX 60x60	2
	10		Гидроцилиндр подъёма второй стрелы АНТ 10-150 (ЦГ-125.70x960.22)	1

13. АНТ 10ЛМ.06.03.000 Гидравлика первой стрелы

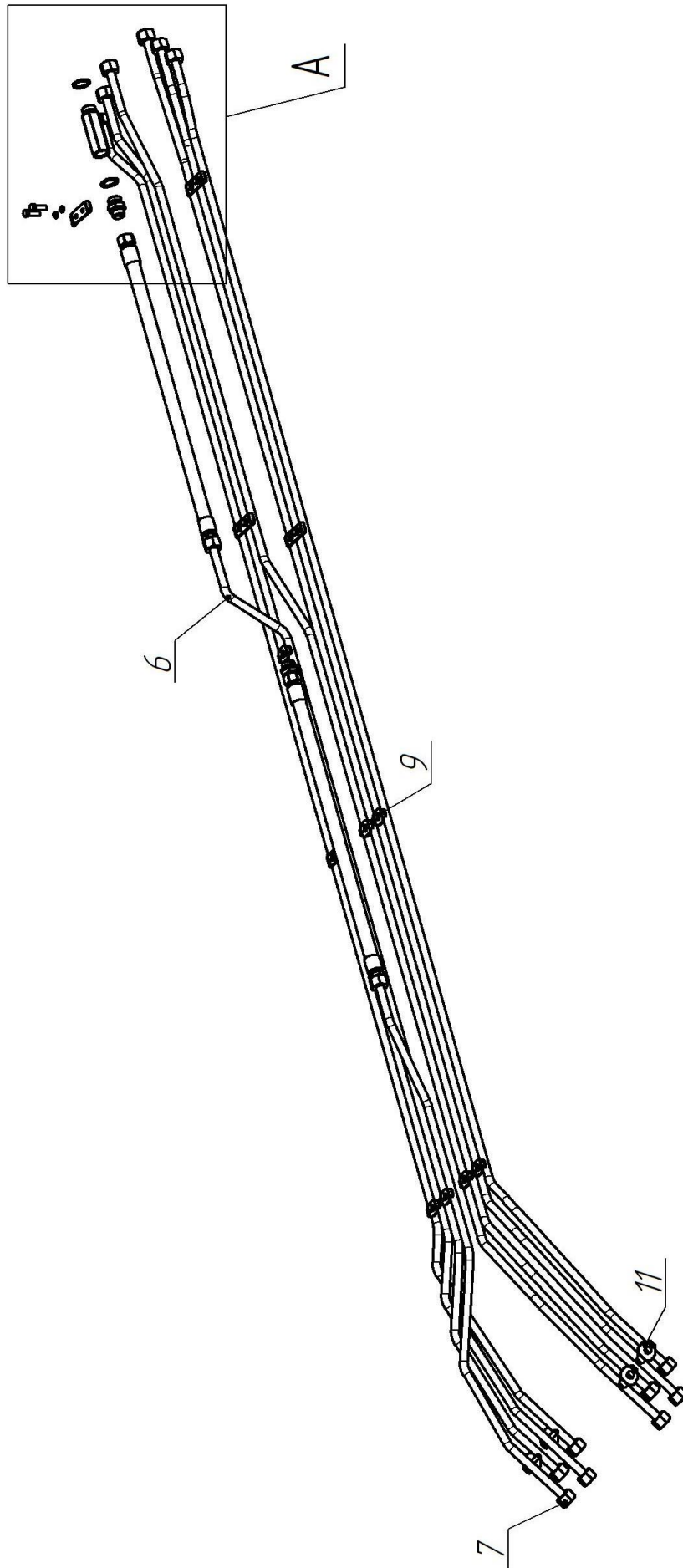


Рисунок 17 – Гидравлика первой стрелы

А

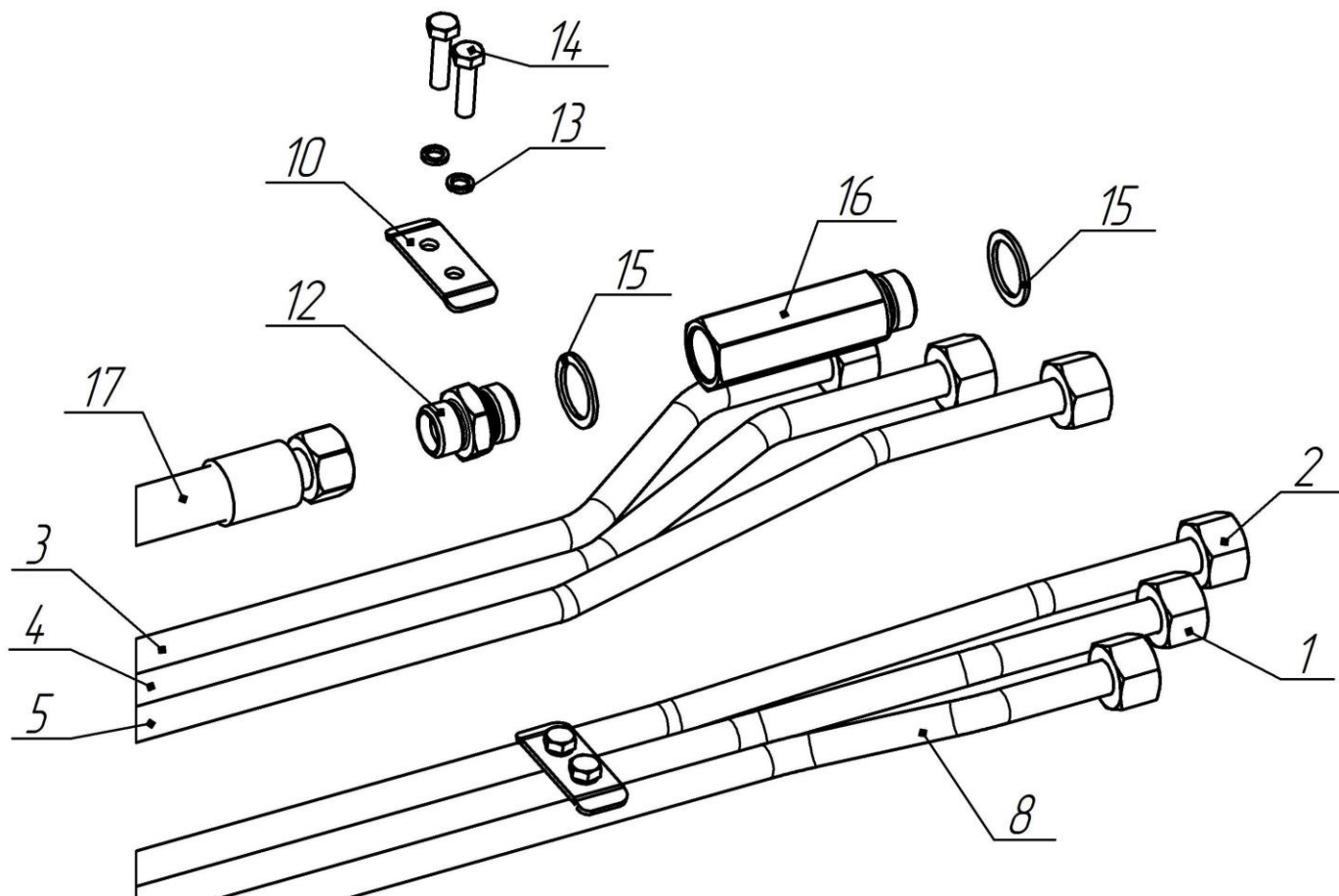


Рисунок 18 – Гидравлика первой стрелы

Таблица 13 – АНТ 10ЛМ.06.03.000 Гидравлика первой стрелы

Номер рисунка	Поз.	Обозначение	Наименование	Кол-во
18	1	АНТ 10ЛМ.06.03.100	Трубопровод	1
	2	АНТ 10ЛМ.06.03.200	Трубопровод	1
	3	АНТ 10ЛМ.06.03.300	Трубопровод	1
	4	АНТ 10ЛМ.06.03.400	Трубопровод	1
	5	АНТ 10ЛМ.06.03.500	Трубопровод	1
17	6	АНТ 10ЛМ.06.03.600	Трубопровод	1
	7	АНТ 10ЛМ.06.03.700	Трубопровод	1
18	8	АНТ 10ЛМ.06.03.800	Трубопровод	1
17	9	АНТ 10ЛМ.06.03.001	Шайба	7
18	10	АНТ 10ЛМ.06.03.002	Прижим	5
17	11	АНТ 10ЛМ.06.03.003	Шайба	4
18	12	АНТ 4.4-1.03.00.08	Штуцер	2

Номер рисунка	Поз.	Обозначение	Наименование	Кол-во
18	13		Шайба 8.65Г.019 ГОСТ 6402-70	21
	14		Болт М8-6gx30.88.019 ГОСТ 7798-70	21
	15		Кольцо G3/4"	3
	16		Регулятор потока SB 39 F-130/110	1
	17		РВД.12.27,5.700.0,115.DKOS. M24x1,5/M24x1,5(Ш)-У	2

14. АНТ 10ЛМ.03.00.000 Установка второй стрелы

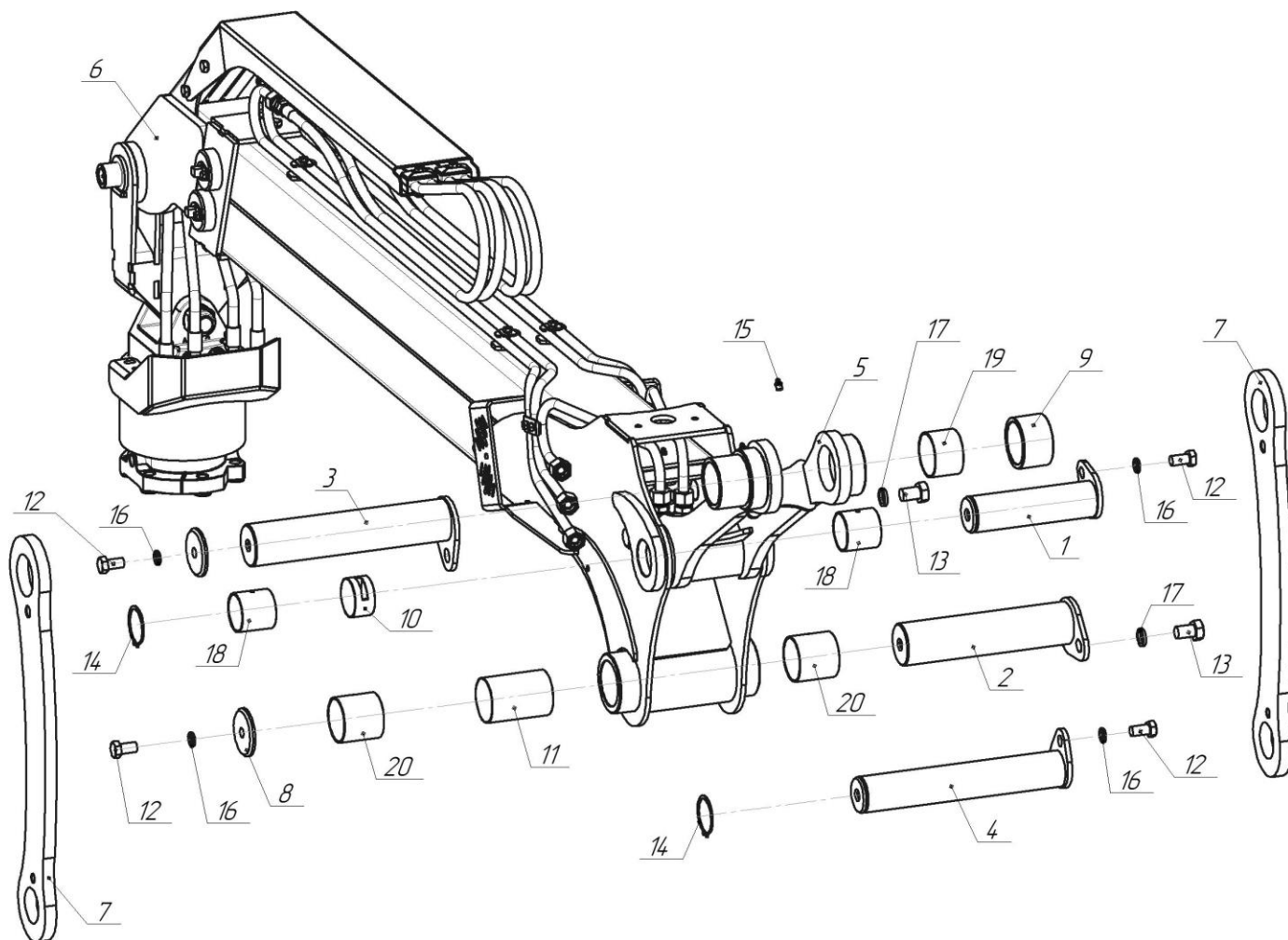


Рисунок 19 – Установка второй стрелы

Таблица 14 – АНТ 10ЛМ.03.00.000 Установка второй стрелы

Номер рисунка	Поз.	Обозначение	Наименование	Кол-во
19	1	АНТ 10ЛМ.03.00.100	Ось с проушиной	1
	2	АНТ 10ЛМ.03.00.200	Ось с проушиной	1

Номер рисунка	Поз.	Обозначение	Наименование	Кол-во
19	3	АНТ 10ЛМ.03.00.300	Ось с проушиной	1
	4	АНТ 10ЛМ.03.00.400	Ось с проушиной	1
	5	АНТ 10ЛМ.03.00.500	Тяга	1
	6	АНТ 10ЛМ.03.01.000	Стрела вторая в сборе	1
	7	АНТ 10ЛМ.03.00.001	Рычаг	2
	8	АНТ 10ЛМ.03.00.002	Шайба	2
	9	АНТ 10ЛМ.03.00.003	Втулка	2
	10	АНТ 10ЛМ.03.00.004	Втулка распорная	1
	11	АНТ 10ЛМ.03.00.005	Втулка распорная	1
	12		Болт М16-6gx30.88.019 ГОСТ 7798-70	4
	13		Болт М20-6gx30.88.019 ГОСТ 7798-70	2
	14		Кольцо А60 ГОСТ 13942-86 (наруж.)	2
	15		Масленка 1.2.Ц6 ГОСТ 19853-74	4
	16		Шайба 16.65Г.019 ГОСТ 6402-70	4
	17		Шайба 20.65Г.019 ГОСТ 6402-70	2
	18		Подшипник DX 60x60	2
	19		Подшипник DX 70x50	2
	20		Подшипник DX 70x70	2

15. АНТ 10ЛМ.03.01.000 Стрела вторая в сборе

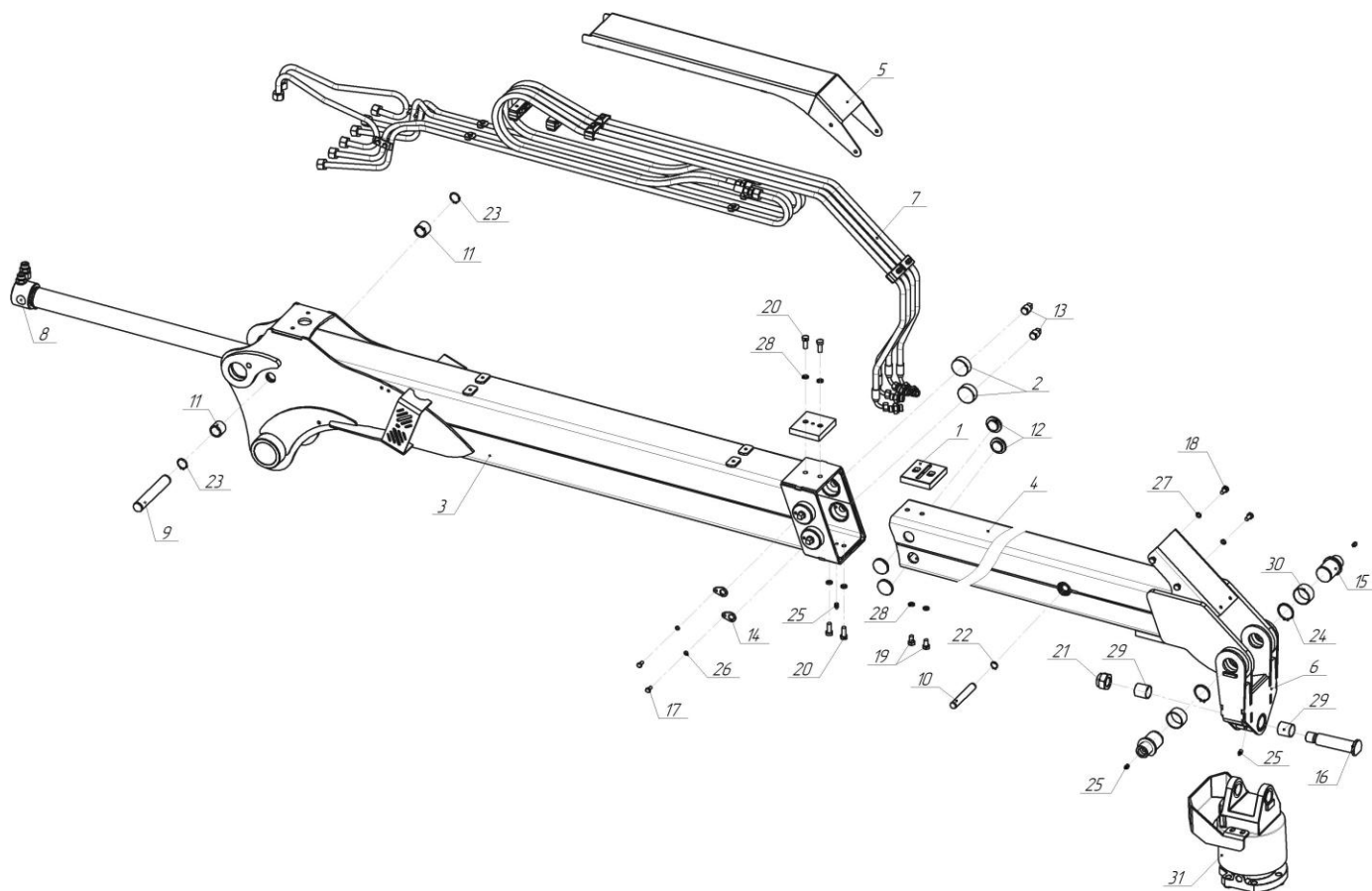


Рисунок 20 – Стрела вторая в сборе

Таблица 15 – АНТ 10ЛМ.03.01.000 Стрела вторая в сборе

Номер рисунка	Поз.	Обозначение	Наименование	Кол-во
20	1	АНТ 10ЛМ.03.01.100	Подшипник с втулками	4
	2	АНТ 10ЛМ.03.01.200	Подшипник поджимной	4
	3	АНТ 10ЛМ.03.02.000	Основная секция	1
	4	АНТ 10ЛМ.03.03.000	Секция телескопирования	1
	5	АНТ 10ЛМ.03.04.000	Направляющая	1
	6	АНТ 10ЛМ.03.05.000	Подвеска ротатора	1
	7	АНТ 10ЛМ.06.04.000	Гидравлика второй стрелы	1
	8	АНТ 10ЛМ.06.04.900	Обвязка ГЦ телескопа	1
	9	АНТ 10ЛМ.03.01.001	Ось	1
	10	АНТ 10ЛМ.03.01.002	Ось	1
	11	АНТ 10ЛМ.03.01.003	Втулка	2
	12	АНТ 10ЛМ.03.01.004	Вкладыш	4
	13	АНТ 10ЛМ.03.01.005	Винт регулировочный	4

Номер рисунка	Поз.	Обозначение	Наименование	Кол-во
20	14	АНТ 10ЛМ.03.01.006	Ригель	4
	15	АНТ 10ЛМ.03.01.007	Ось	2
	16	АНТ 10ЛМ.03.01.008	Палец	1
	17		Болт М8-6gx16.88.019 ГОСТ 7798-70	4
	18		Болт М10-6gx20.88.019 ГОСТ 7798-70	4
	19		Болт М12-6gx20.88.019 ГОСТ 7798-70	4
	20		Болт М12-6gx30.88.019 ГОСТ 7798-70	4
	21		Гайка М30 ГОСТ Р 50273	1
	22		Кольцо А20 ГОСТ 13942-86	2
	23		Кольцо А30 ГОСТ 13942-86	2
	24		Кольцо А50 ГОСТ 13942-86	2
	25		Масленка 1.2.Ц6 ГОСТ 19853-74	5
	26		Шайба 8.65Г.019 ГОСТ 6402-70	4
	27		Шайба 10.65Г.019 ГОСТ 6402-70	4
	28		Шайба 12.65Г.019 ГОСТ 6402-70	8
	29		Подшипник DX 35x40	2
	30		Подшипник DX 50x30	2
	31		Ротатор GR-623X	1

16. АНТ 10ЛМ.06.04.000 Гидравлика второй стрелы

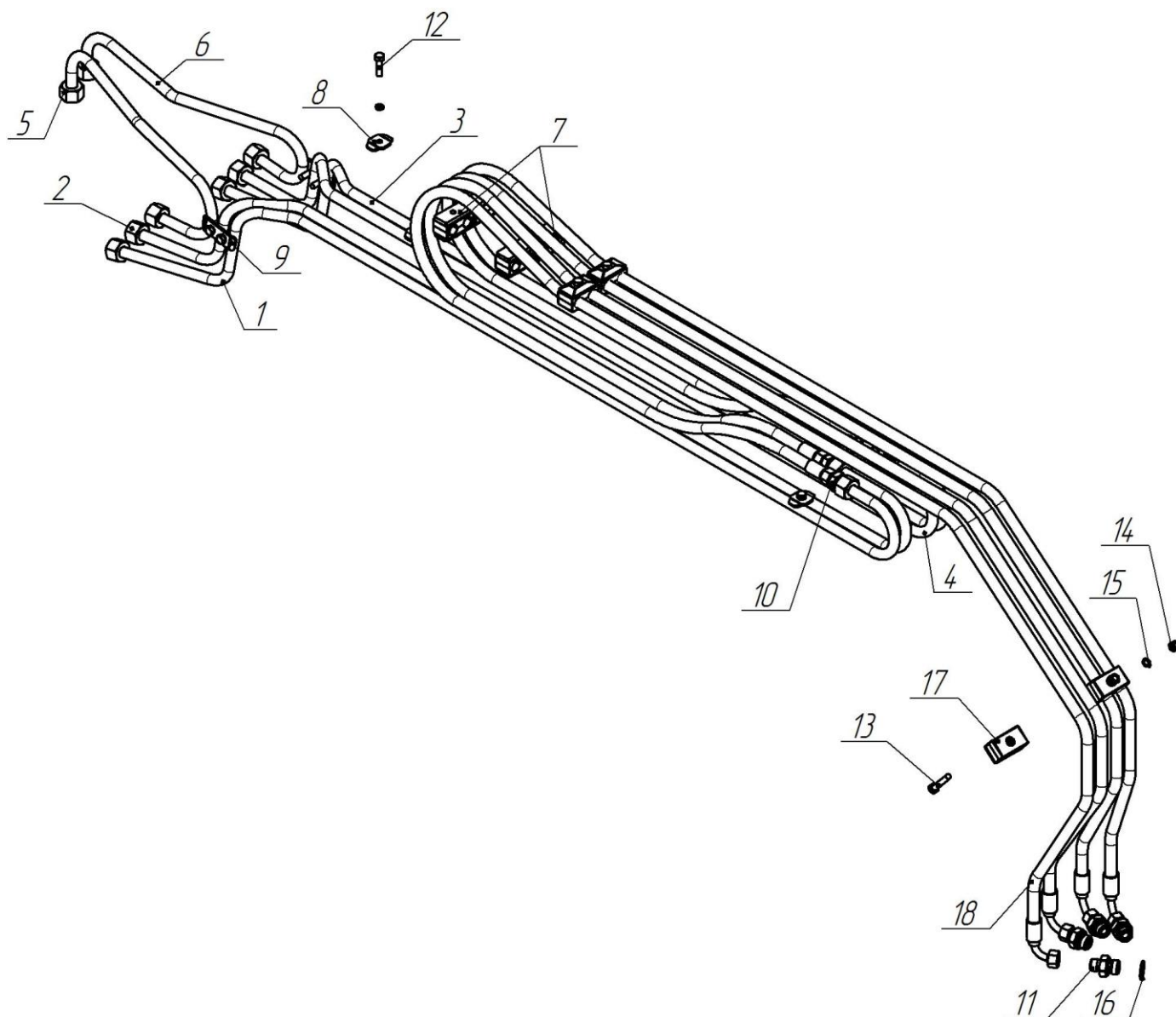


Рисунок 21 – Гидравлика второй стрелы

Таблица 16 – АНТ 10ЛМ.06.04.000 Гидравлика второй стрелы

Номер рисунка	Поз.	Обозначение	Наименование	Кол-во
21	1	АНТ 10ЛМ.06.04.100	Трубопровод	1
	2	АНТ 10ЛМ.06.04.200	Трубопровод	1
	3	АНТ 10ЛМ.06.04.300	Трубопровод	1
	4	АНТ 10ЛМ.06.04.400	Трубопровод	1
	5	АНТ 10ЛМ.06.04.500	Трубопровод	1
	6	АНТ 10ЛМ.06.04.600	Трубопровод	1
	7	АНТ 10ЛМ.06.04.800	Крепёж для РВД	2

Номер рисунка	Поз.	Обозначение	Наименование	Кол-во
21	8	АНТ 10ЛМ.06.03.001	Шайба	4
	9	АНТ 10ЛМ.06.03.002	Прижим	2
	10	АНТ 10ЛМ.06.04.010	Штуцер М18х1,5-М24х1,5	4
	11	КМУ150.03.00.14	Штуцер	4
	12		Болт М8-6gx30.88.019 ГОСТ 7798-70	8
	13		Болт М8-6gx45.88.019 ГОСТ 7798-70	4
	14		Гайка М8-6Н.8.019 ГОСТ 5915-70	4
	15		Шайба 8.65Г.019 ГОСТ 6402-70	12
	16		Кольцо уплотнительное G1/2" USIT	4
	17		Крепеж трубный CF216-16	4
	18		РВД.8.27,5.2800.0,115.ДКОЛ.М18х1,5/ М18х1,5 (90)-У	4

17. АНТ 10ЛМ.06.04.900 Обвязка ГЦ телескопа

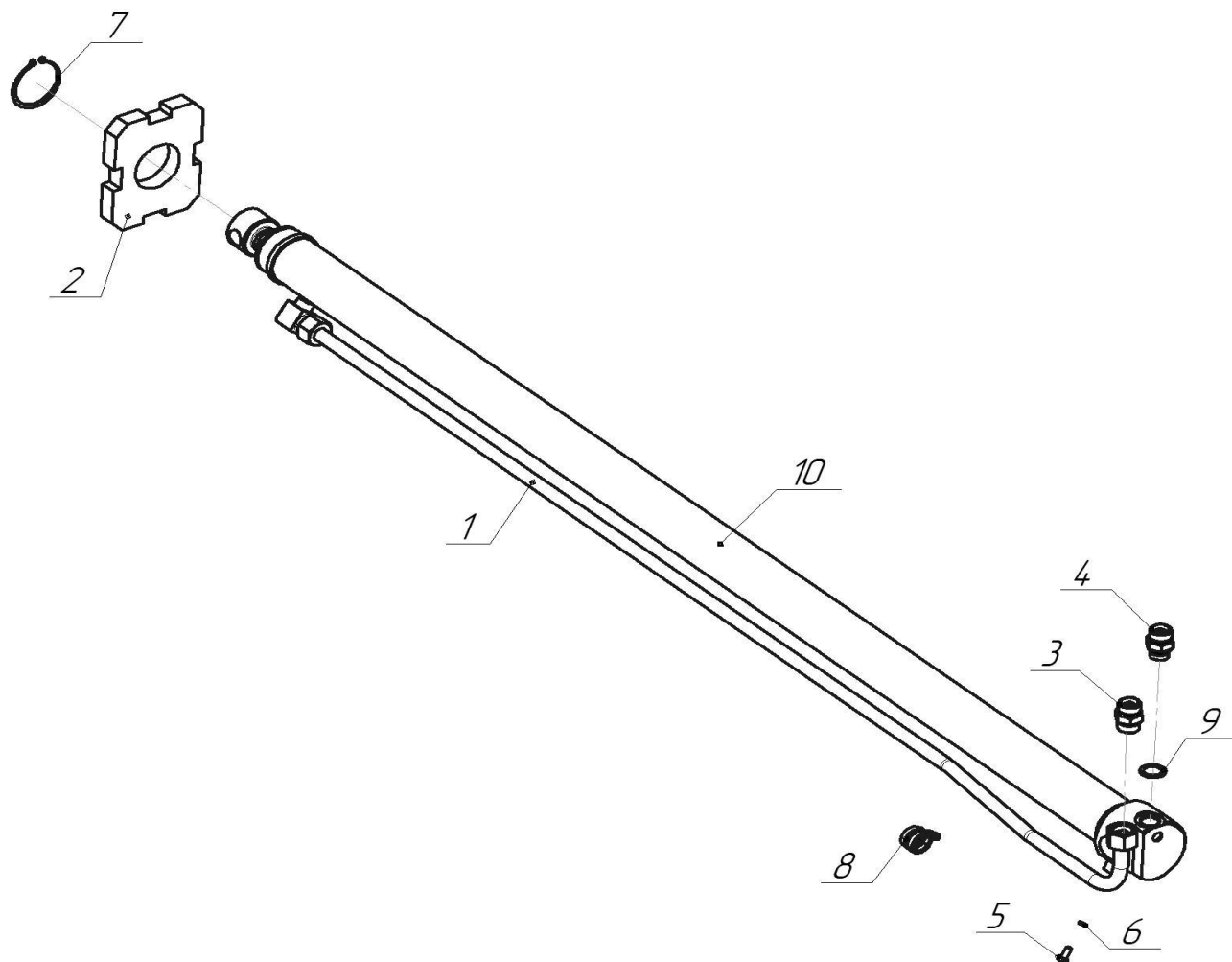


Рисунок 22 – Обвязка ГЦ телескопа

Таблица 17 – АНТ 10ЛМ.06.04.900 Обвязка ГЦ телескопа

Номер рисунка	Поз.	Обозначение	Наименование	Кол-во
22	1	АНТ 10ЛМ.06.04.910	Трубопровод	1
	2	АНТ 10ЛМ.06.04.901	Направляющая	1
	3	АНТ 10ЛМ.06.04.902	Штуцер М24х1,5-М24х1,5	1
	4	КМУ150.03.00.13	Штуцер	1
	5		Болт М6-6gx14.88.019 ГОСТ 7798-70	1
	6		Шайба 6.65Г.019 ГОСТ 6402-70	1
	7		Кольцо А60 ГОСТ 13942-86	1
	8		Хомут RSCU 16/15	1
	9		Кольцо G1/2"	1
	10		Гидроцилиндр телескопирования АНТ 10-210 (ЦГ-50.30x1400.22)	1

18. АНТ 10ЛМ.04.01.000 Пульт управления в сборе

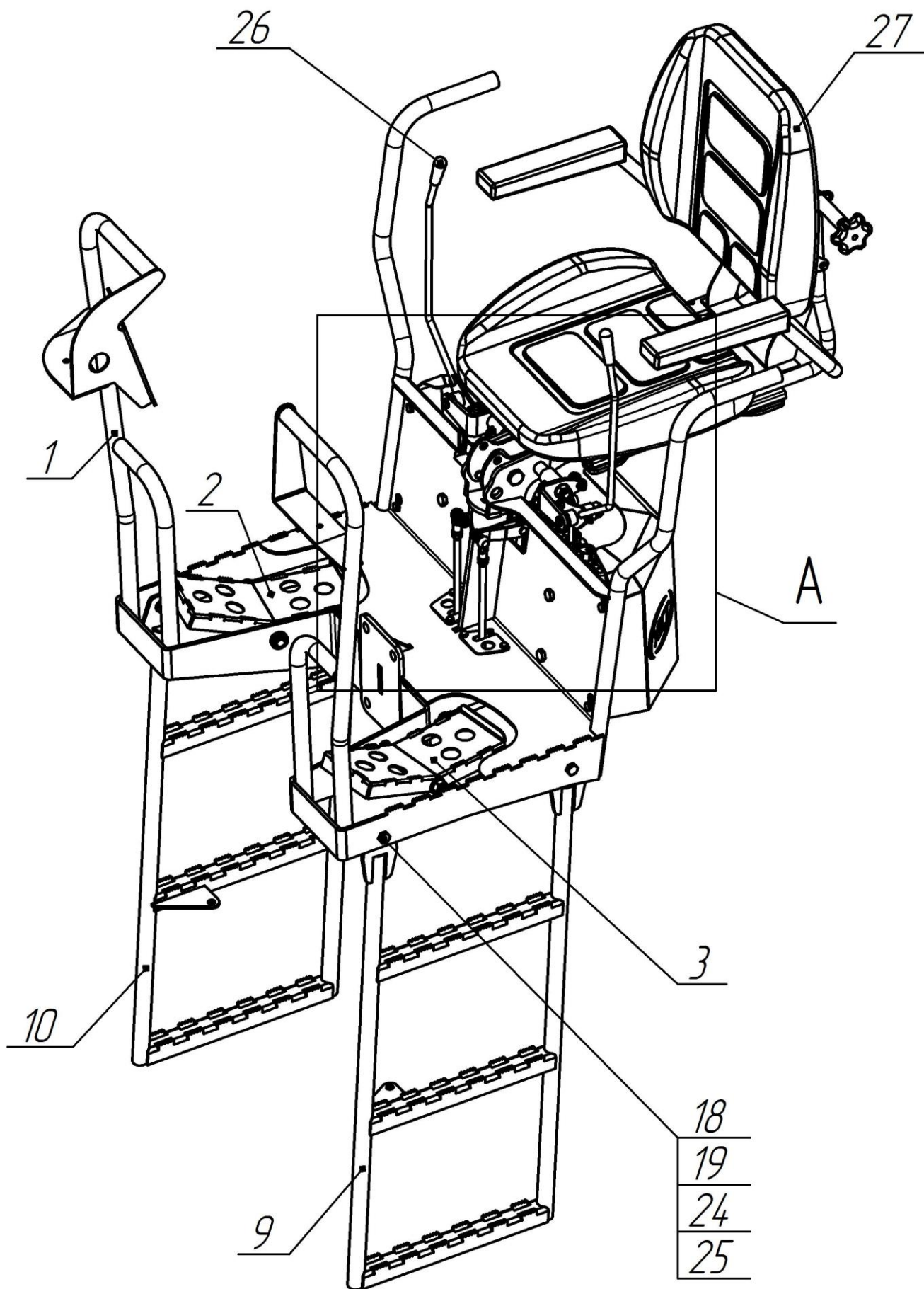


Рисунок 23 – Пульт управления в сборе

А

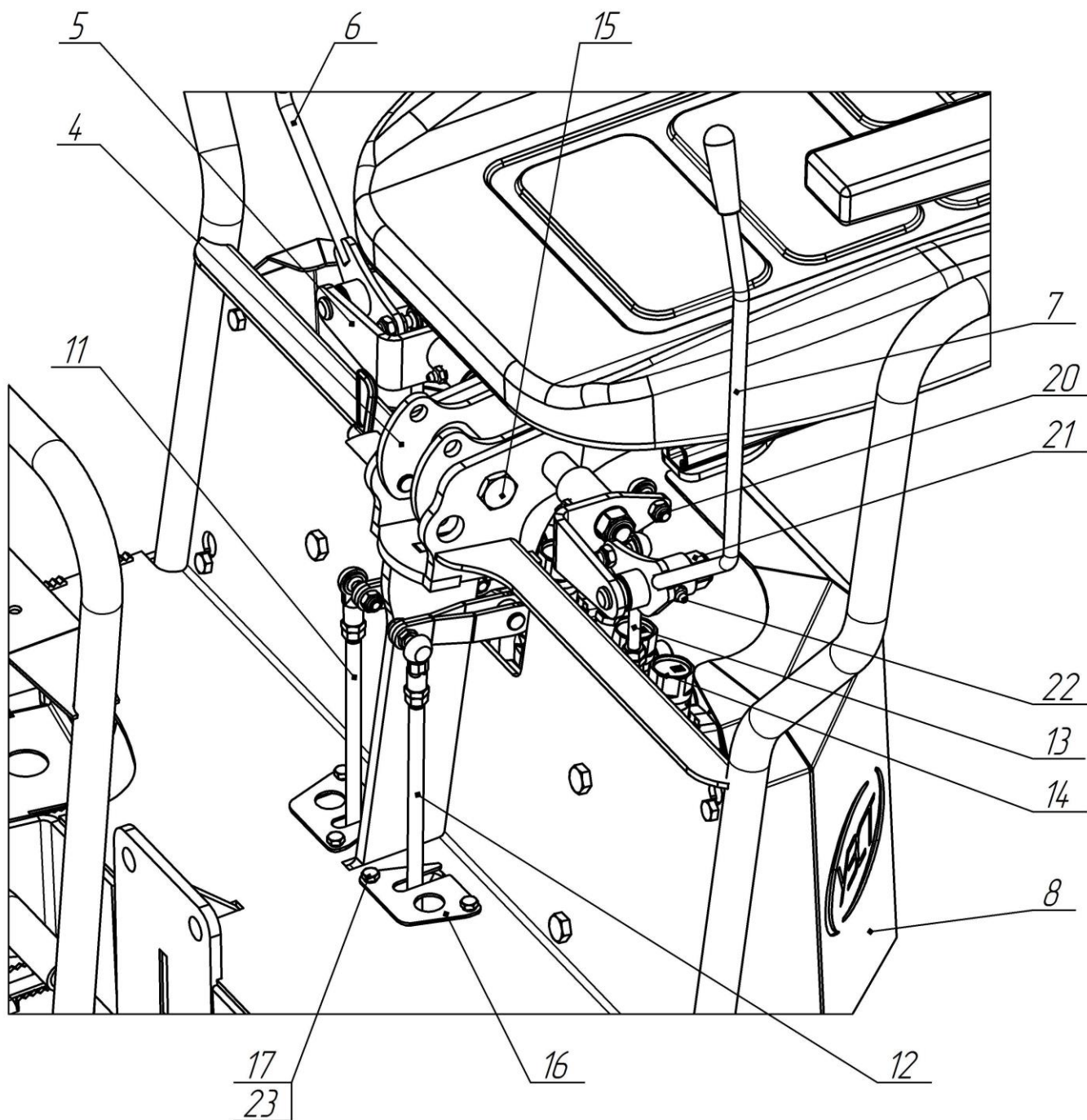


Рисунок 24 – Пульт управления в сборе

Таблица 18 – АНТ 10ЛМ.04.01.000 Пульт управления в сборе

Номер рисунка	Поз.	Обозначение	Наименование	Кол-во
23	1	АНТ 10ЛМ.04.01.100	Каркас	1
	2	АНТ 10ЛМ.04.01.200	Педадь в сборе	1
	3	АНТ 10ЛМ.04.01.200-01	Педадь в сборе	1
24	4	АНТ 10ЛМ.04.01.300	Основание	1

Номер рисунка	Поз.	Обозначение	Наименование	Кол-во
	5	АНТ 10ЛМ.04.01.400	Кронштейн	2
	6	АНТ 10ЛМ.04.01.500	Рычаг	1
	7	АНТ 10ЛМ.04.01.500-01	Рычаг	1
	8	АНТ 10ЛМ.04.01.600	Кожух в сборе	1
23	9	АНТ 10ЛМ.04.01.700	Лестница	1
	10	АНТ 10ЛМ.04.01.710	Лестница	1
24	11	АНТ 10ЛМ.04.01.800	Тяга	1
24	12	АНТ 10ЛМ.04.01.800-01	Тяга	1
24	13	АНТ 10ЛМ.04.01.820	Тяга	4
	14	АНТ 10ЛМ.06.05.000	Гидравлика пульта управления	1
	15	АНТ 10ЛМ.04.01.001	Палец	1
	16	АНТ 10ЛМ.04.01.002	Направляющая	2
	17		Болт М6-6gx10.88.019 ГОСТ 7798-70	4
23	18		Болт М6-6gx25.88.019 ГОСТ 7798-70	4
	19		Гайка М10-6Н.8.019 ГОСТ 5915-70	4
24	20		Гайка М8 ГОСТ Р 50273	12
	21		Гайка М14 ГОСТ Р 50273	5
	22		Масленка 1.2.Ц6 ГОСТ 19853-74	4
	23		Шайба 6.65Г.019 ГОСТ 6402-70	4
23	24		Шайба 10.65Г.019 ГОСТ 6402-70	4
	25		Шайба А.10.019 ГОСТ 11371-78	4
	26		Ручка КЗ-100.00.00.105	2
	27		Сиденье машиниста У7930.04в-01	1

19. АНТ 10ЛМ.06.05.000 Гидравлика пульта управления

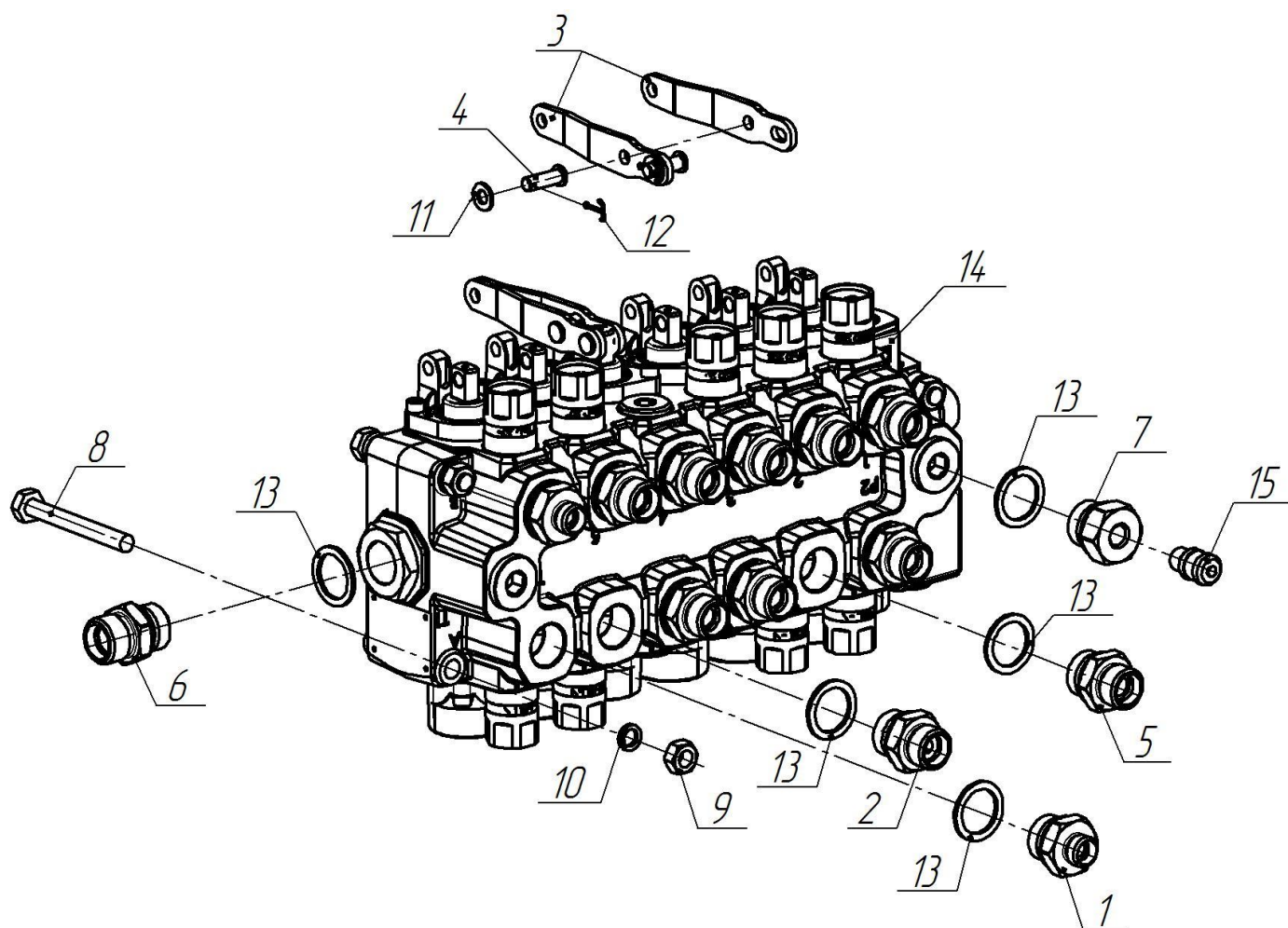


Рисунок 25 – Гидравлика пульта управления

Таблица 19 – АНТ 10ЛМ.06.05.000 Гидравлика пульта управления

Номер рисунка	Поз.	Обозначение	Наименование	Кол-во
25	1	АНТ 10ЛМ.06.05.100	Дроссель	2
	2	АНТ 10ЛМ.06.05.200	Дроссель	1
	3	АНТ 10ЛМ.06.05.001	Кронштейн	4
	4	АНТ 10ЛМ.06.05.002	Палец	4
	5	АНТ 4.4-1.03.00.08	Штуцер	9
	6	КМУ150.03.00.07	Штуцер	2
	7	АНТ 27-1.05.00.002	Штуцер	1
	8		Болт М10-6gx85.88.019 ГОСТ 7798-70	3
	9		Гайка М10-6Н.8.019 ГОСТ 5915-70	3
	10		Шайба 10.65Г.019 ГОСТ 6402-70	3
	11		Шайба А.8.019 ГОСТ 11371-78	4

Номер рисунка	Поз.	Обозначение	Наименование	Кол-во
25	12		Шплинт 2x16 ГОСТ 397-79	4
	13		Кольцо G3/4"	15
	14		Гидрораспределитель RM276-1606-018277	1
	15		Клапан-ниппель Minipressa 0714G00C M16x2	1

20. АНТ 10ЛМ.05.00.000 Установка гидроцилиндра подъёма

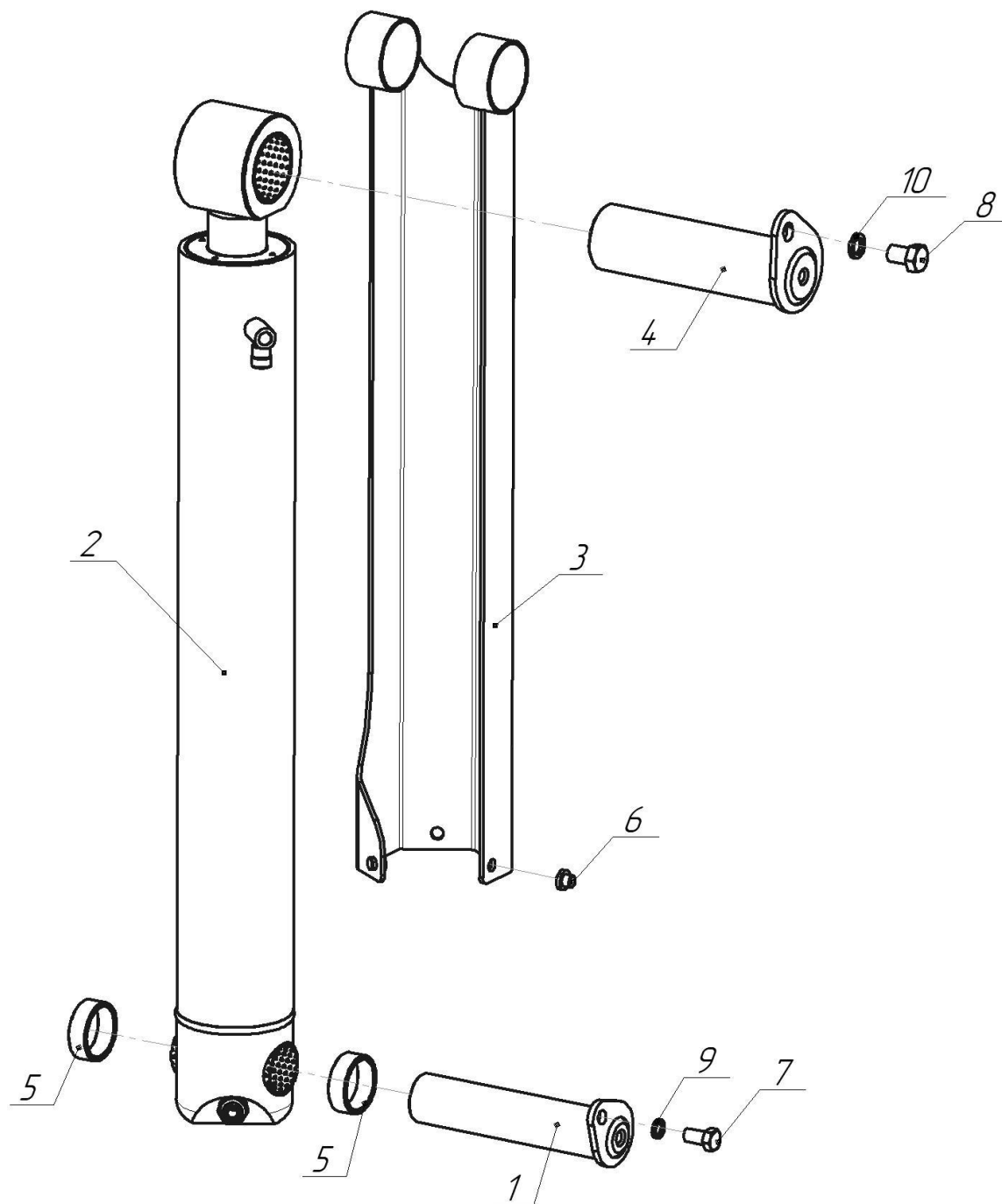


Рисунок 26 – Установка гидроцилиндра подъёма

Таблица 20 – АНТ 10ЛМ.05.00.000 Установка гидроцилиндра подъёма

Номер рисунка	Поз.	Обозначение	Наименование	Кол-во
26	1	АНТ 10ЛМ.02.01.060	Ось с проушиной	1
	2	АНТ 10ЛМ.05.01.000	Обвязка гидроцилиндра подъёма	1
	3	АНТ 10ЛМ.05.02.000	Защита гидроцилиндра	1
	4	АНТ 10ЛМ.05.03.000	Ось с проушиной	1
	5	АНТ 10ЛМ.05.00.001	Втулка	2
	6	КМУ150.01.03.040	Упор	5
	7		Болт М16-6gx30.88.019 ГОСТ 7798-70	1
	8		Болт М20-6gx30.88.019 ГОСТ 7798-70	1
	9		Шайба 16.65Г.019 ГОСТ 6402-70	1
	10		Шайба 20.65Г.019 ГОСТ 6402-70	1

21. АНТ 10ЛМ.05.01.000 Обвязка гидроцилиндра подъёма

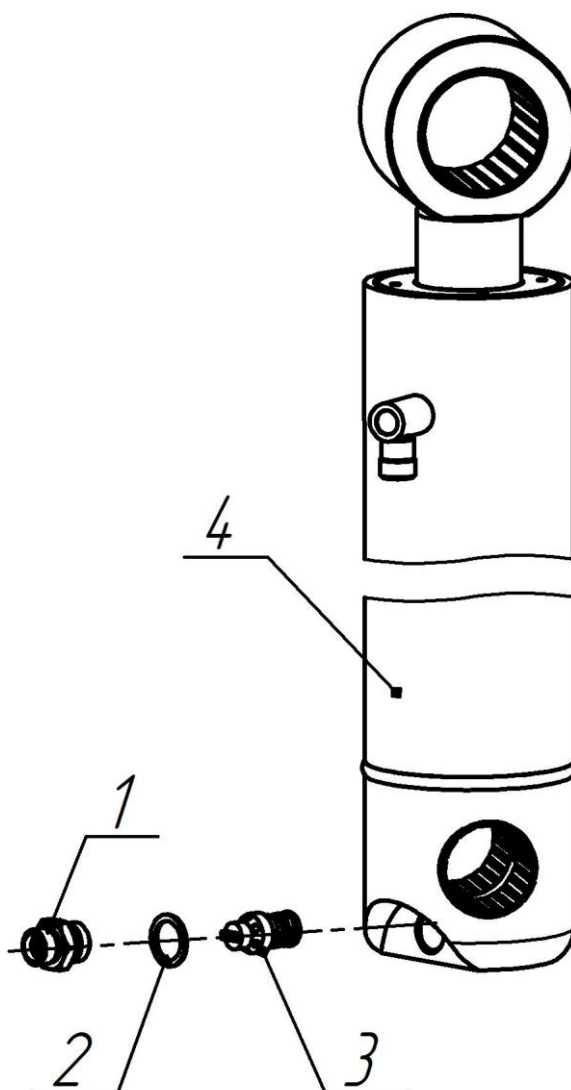


Рисунок 27 – Обвязка гидроцилиндра подъёма

Таблица 21 – АНТ 10ЛМ.05.01.000 Обвязка гидроцилиндра подъёма

Номер рисунка	Поз.	Обозначение	Наименование	Кол-во
27	1	АНТ 4.4-1.03.00.08	Штуцер	1
	2		Кольцо G3/4"	1
	3		Клапан SB39C-130	1
	4		Гидроцилиндр подъёма первой стрелы АНТ 10-100 (ЦГ-120.70x800.22)	1

22. АНТ 10ЛМ.12.00.000 Установка электрооборудования

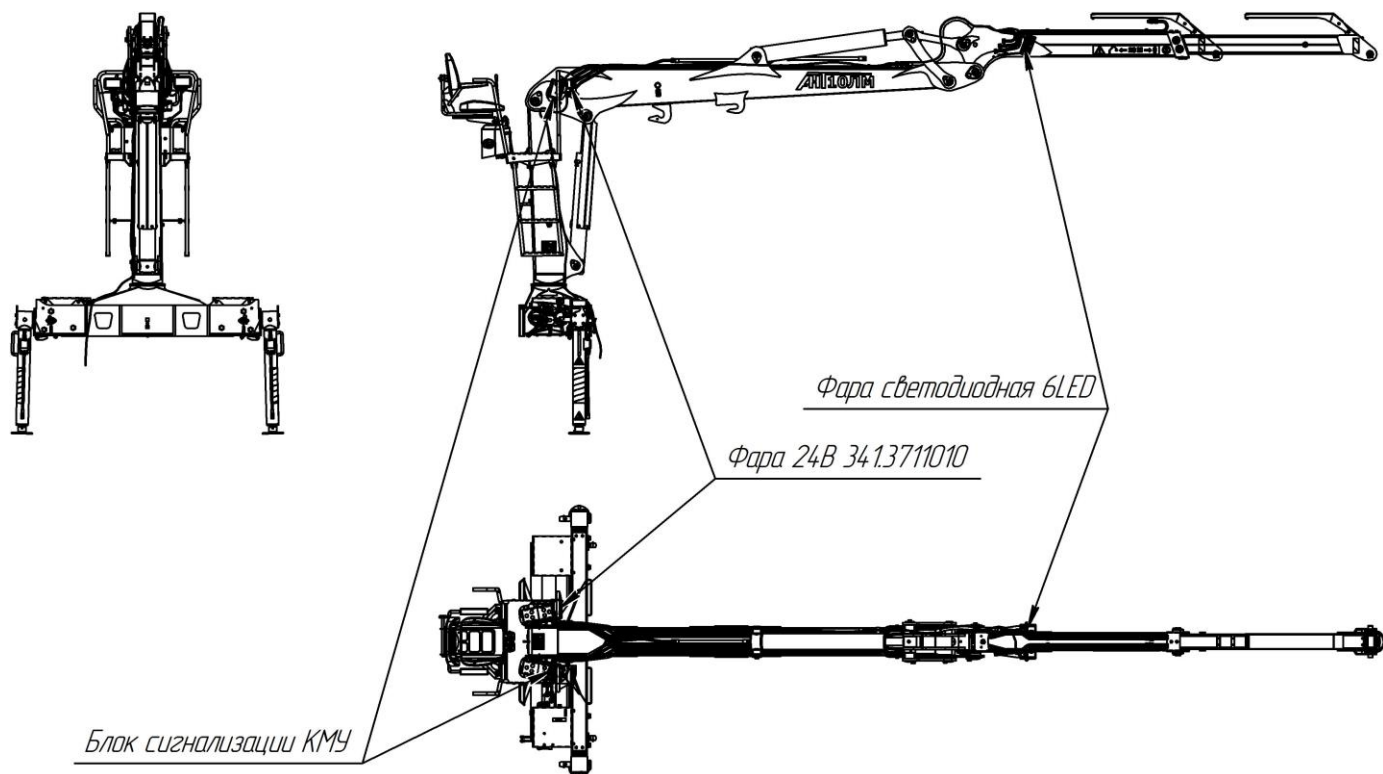


Рисунок 28 – Установка электрооборудования

Таблица 22 – АНТ 10ЛМ.12.00.000 Установка электрооборудования

Номер рисунка	Обозначение	Наименование	Кол-во
28	КМУ АНТ10ЛМ-12.00.010	Жгут АНТ10ЛМ	1
	КМУ АНТ10ЛМ-12.01.000	Блок сигнализации КМУ	1
		Болт М4х20	4
		Гайка М4	4
		Шайба пружинная 4	4
		Шайба 4	8
		Фара 24В 341.3711010 KS-WSQ206F	2
		Фара светодиодная 6LED12/24V 18W	2
	Хомут нейлоновый 4,8х300	50	

23. АНТ 10ЛМ.07.00.000 Гидробак в сборе

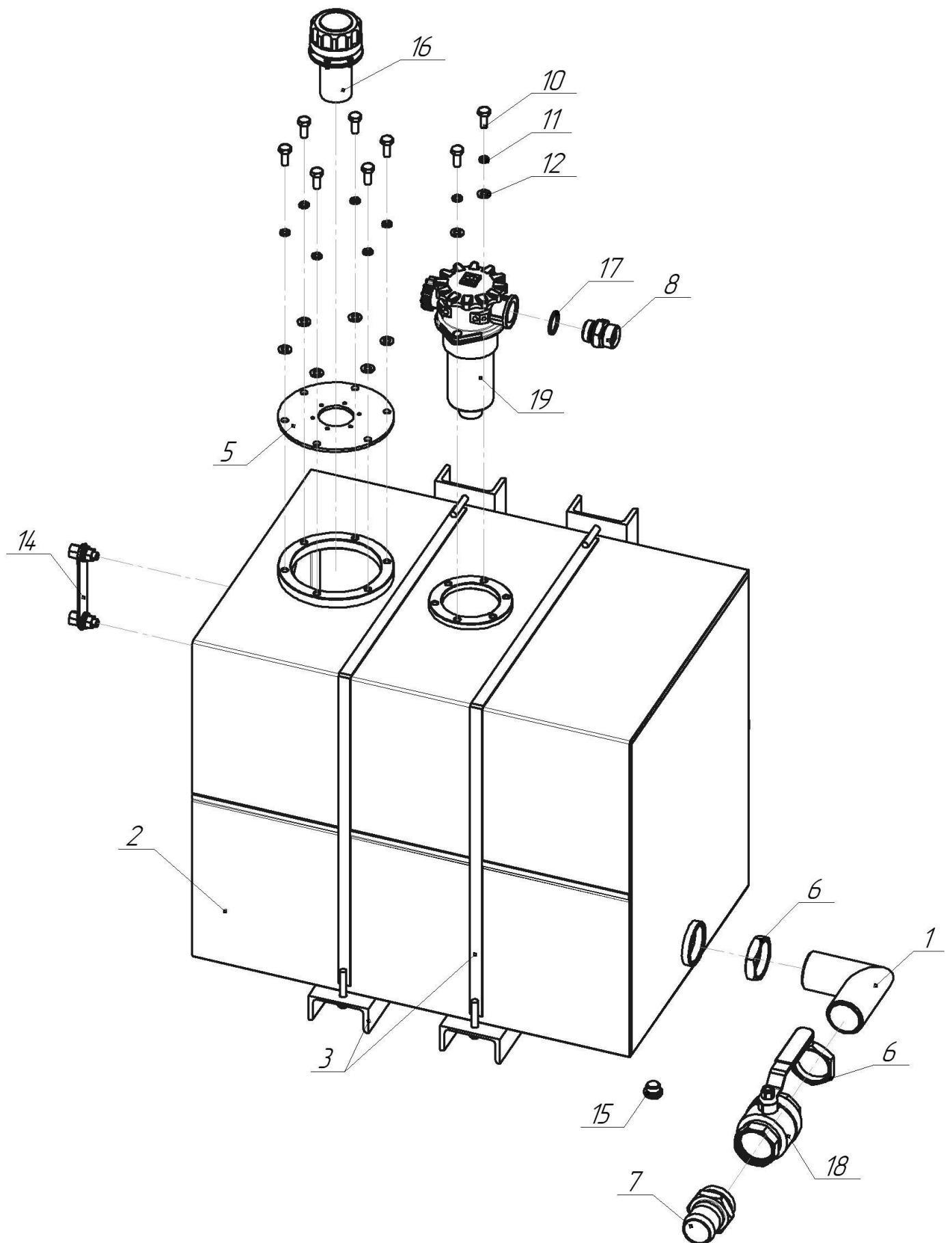


Рисунок 29 – Гидробак в сборе

Таблица 23 – АНТ 10ЛМ.07.00.000 Гидробак в сборе

Номер рисунка	Поз.	Обозначение	Наименование	Кол-во
29	1	АНТ 10ЛМ.07.00.100	Переходник угловой	1
	2	АНТ 10ЛМ.07.01.000	Гидробак	1
	3	АНТ 10ЛМ.07.02.000	Кронштейн	2
	5	АНТ 10ЛМ.07.00.001	Крышка горловины	1
	6	АНТ 10ЛМ.07.00.003	Гайка G2	2
	7	АНТ 10ЛМ.07.00.004	Штуцер крана (Ерш Ду50)	1
	8	АНТ 24-4.01.02.003	Штуцер	1
	10		Болт М10-6gx25.88.019 ГОСТ 7798-70	8
	11		Шайба 10.65Г.019 ГОСТ 6402-70	8
	12		Шайба А.10.019 ГОСТ 11371-78	8
	14		Уровень жидкости с термометром ОМТ (Италия) LG2Т-М12	1
	15		Заглушка G1/2 с внутренним шестигранником 107604 (Cast)	1
	16		Заливная горловина TR-3S1	1
	17		Кольцо уплотнительное G1”	1
	18		Кран шаровый G2” DN 50	1
	19		Фильтр сливной ОМТР100-2АН2-10	1